

BIM在捷運三鶯線之施工應用

- BIM之智慧化運用-



BE SMART! Virtual Design and Construction



主講人

三鶯線捷運系統計畫統包工程 BIM經理

林建勳

榮工工程技術處 處長

台灣科技大學營建工程研究所 博士

結構工程技師

土木工程技師

Email:chl00019@rseaec.com.tw



榮工工程股份有限公司
RSEA Engineering Corporation

『信譽卓著、服務優良、效率高超、行動積極』為經營理念

創立於民國45年 ● 98年成功轉型為民營工程公司 ■ ENR國際性雜誌評列為世界知名營建廠商

榮工精神，六十餘年

一路走來，始終如一

- 近10年工程承攬總金額**1,817**億
- 公共工程施工查核紀錄達頂標
- 履獲業主肯定

項目	等第	件數	等第	件數
近5年被查核 等第及件數	優等	1	乙等	16
	甲等	29	丙等	0
近五年履約計分結果	84.81 (頂標)			



榮工工程近10年軌道工程實績

■台北板橋線第二階段及土城線第二區段CD551標工程



96

97

■台北南港專案
CL302/CL306/391A標
隧道及引道工程



97-99

100

■台北蘆洲線CL700B區段
標工程



101

102-104

■台北CF641大坪林Y6車站工程



104

106



■高雄捷運紅線CR4區段標
統包工程



■台北信義線CR283施工
標R06車站與橫渡線工程
暨上方共同管道工程



■台北新莊線CK570C/G/E
區段標工程

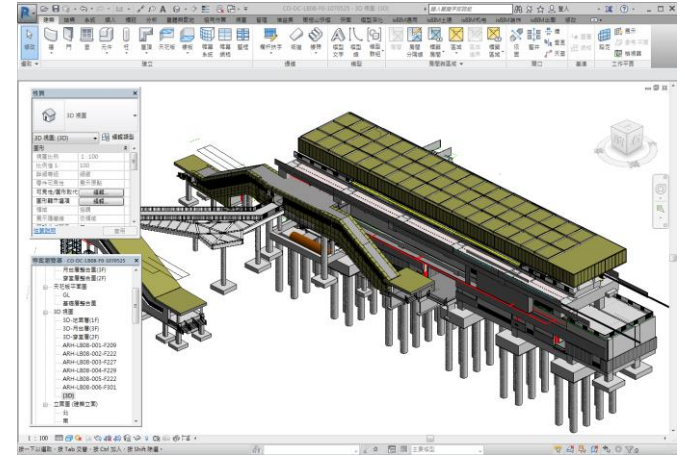
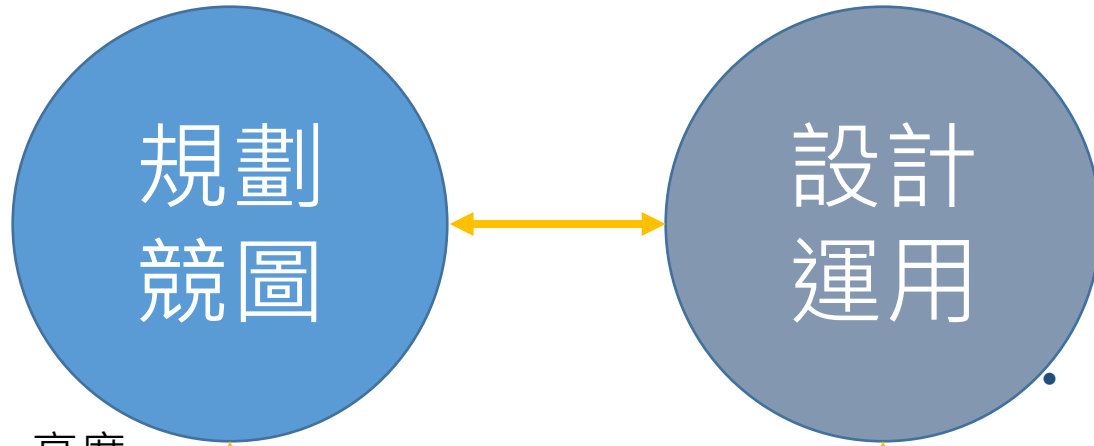
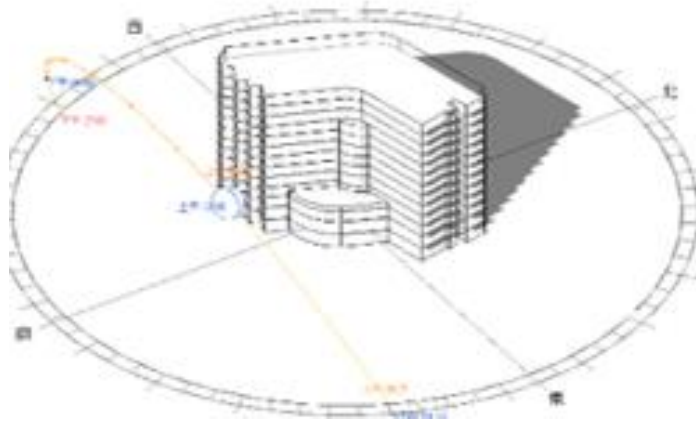


■臺鐵捷運化後續計畫 - 樟
樹灣~南港間擴建三軌
(統包)工程



榮工工程股份有限公司
RSEA Engineering Corporation

榮工工程BIM導入

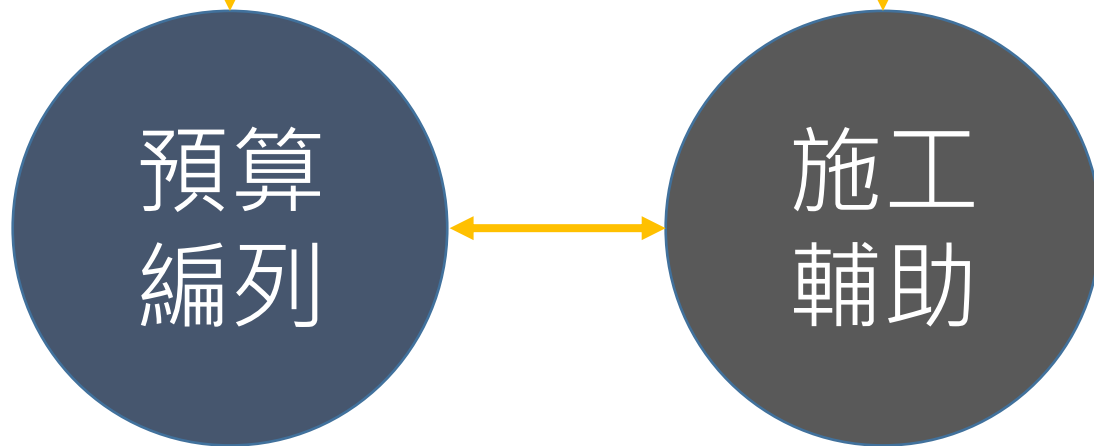


圖說

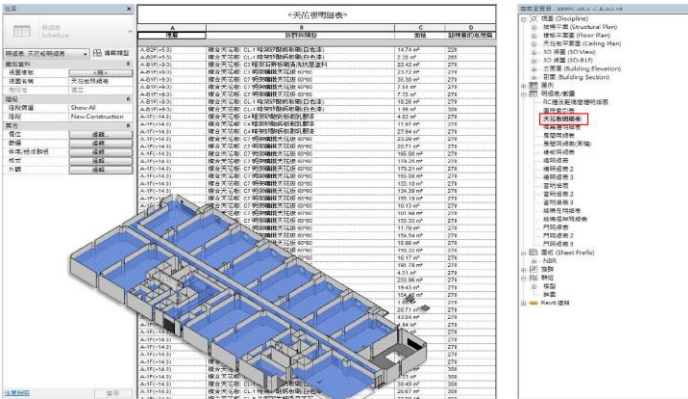
- 設計圖、施工圖、粉刷表、放樣圖、施工界面詳圖、RFI、竣工圖
- 系統界面整合
 - CSD: 機電整合圖說
 - SEM 土木結構機電圖說
- 設計檢討
 - 無障礙檢討
 - 防火區劃檢討等
 - 都審、綠建築檢討

- 建築快速規劃-建築配置、高度、樓地板面積、容積與建蔽率之快速規劃
- 基本工程項目數量計算-土方、混凝土、外牆面積等
- 基本設計檢討-永續價值工程、工程風險模擬

榮工工程 導入BIM之應用



- 圖說變更與深化
- 施工放樣、開孔放樣
- 施工排程、4D模擬
- 輔助驗收



- 工程標單-PCCES(專業人員)
- 數量計算、工程計價(數量與圖面一致)

榮工工程BIM實績

中國信託商業銀行總行大樓興建工程
中國信託商業銀行
已完工
施工階段導入BIM模型，進行施工深化與衝突檢討



環境變遷研究大樓新建工程
中央研究院
竣工階段
施工階段導入BIM模型，進行施工深化與衝突檢討，執行至LOD400



三鶯線捷運系統計畫統包工程
新北市政府
施工階段
設計階段導入BIM模型，進行各項檢討模擬與4D排程。後續深化至施工模型



中華賓士關渡新展售中心新建工程
中華賓士
已完工
施工階段導入BIM模型，進行施工深化與衝突檢討



國家生技研究園區興建(統包)工程
中央研究院
竣工階段
施工階段導入BIM模型，進行施工深化與衝突檢討，執行至LOD400



國家會展中心(南港展覽館擴建)建築工程
台灣電力公司
竣工階段
施工階段導入BIM模型，進行施工深化與衝突檢討



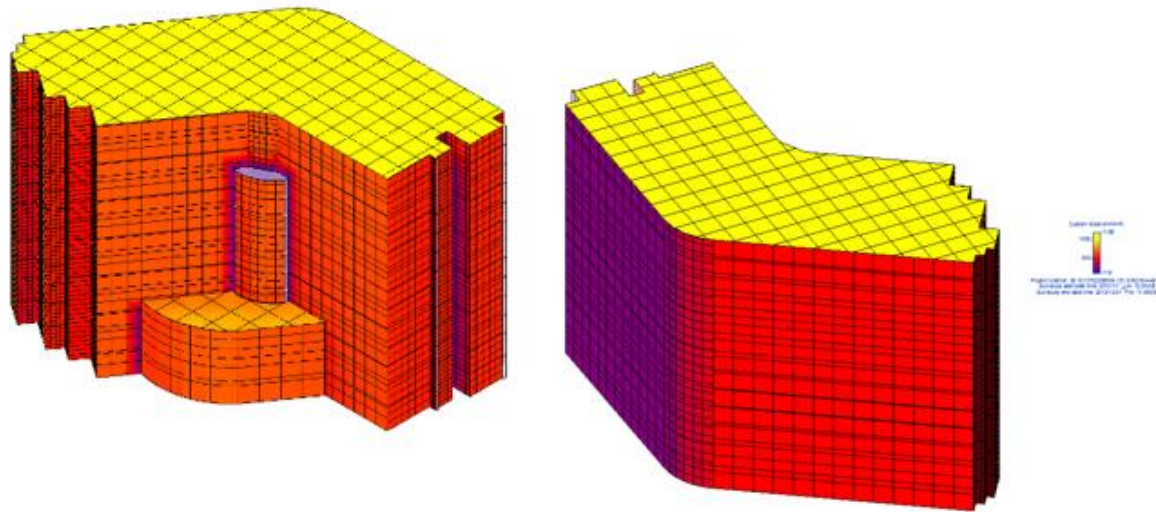
施工現場BIM在地化

BIM品管制度導入

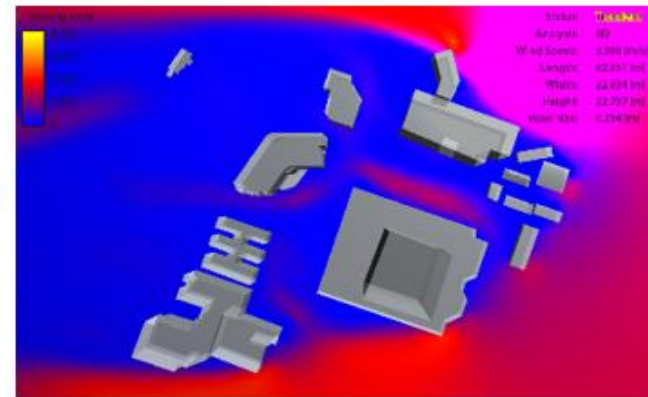
榮總備標案

- Green BIM 之應用

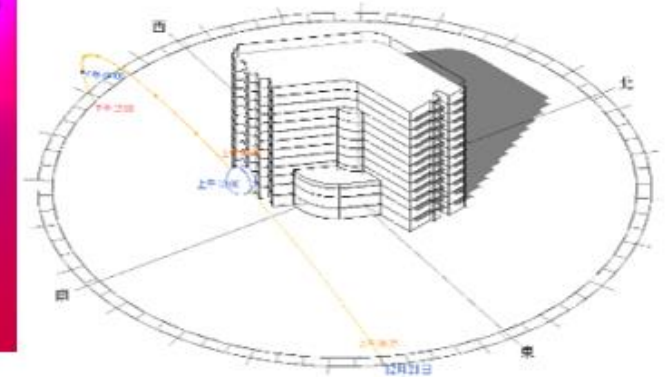
外殼熱輻射模擬



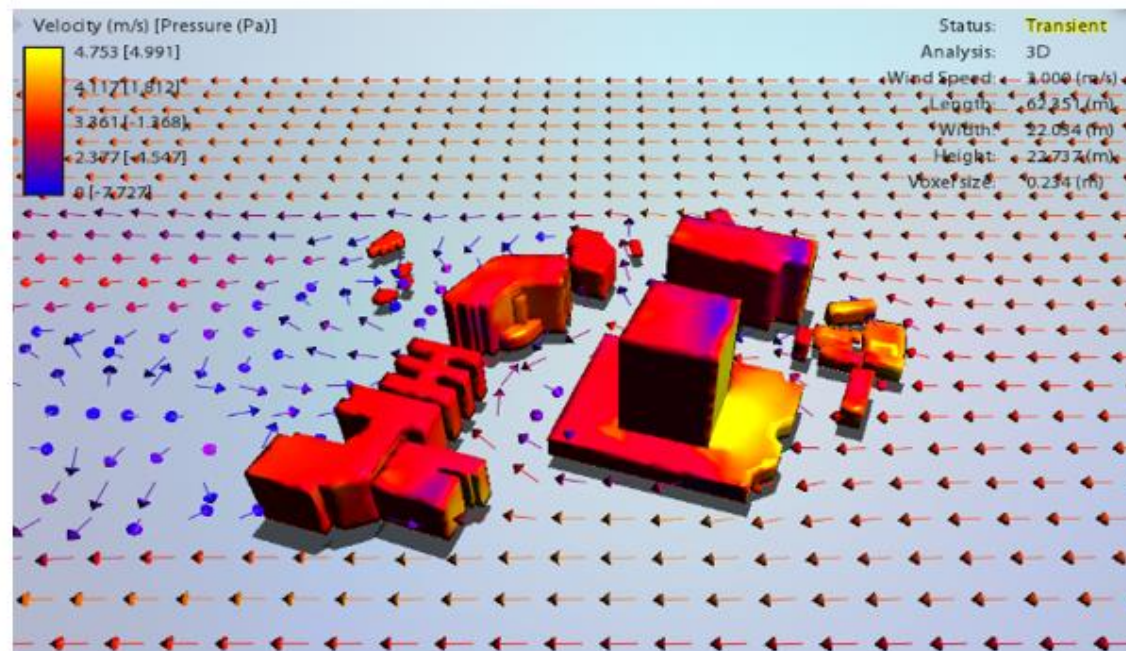
外部風環境模擬



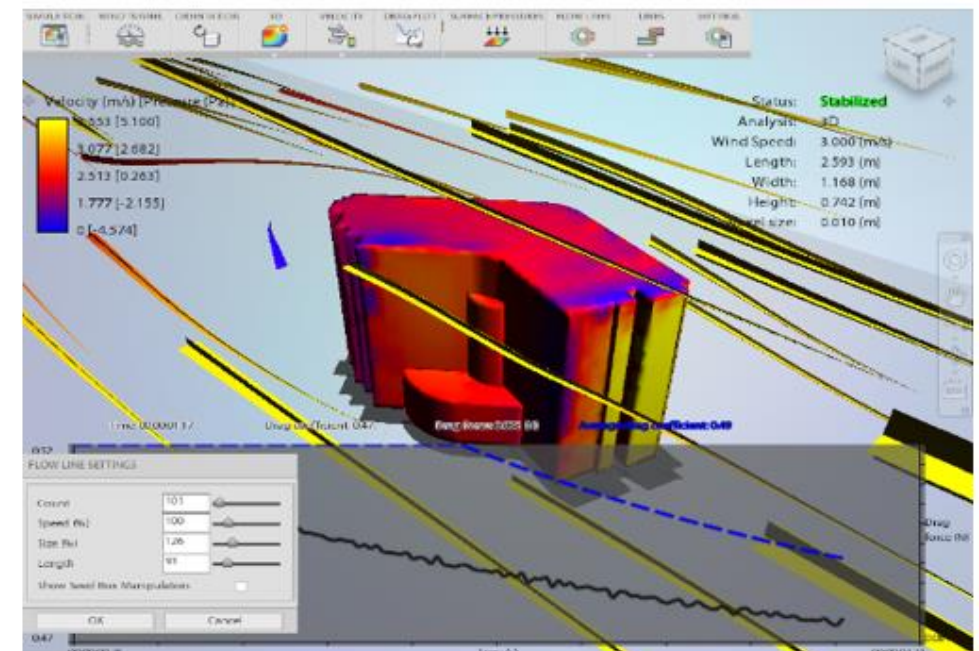
冬至日照陰影模擬



都市風場、風向與風速

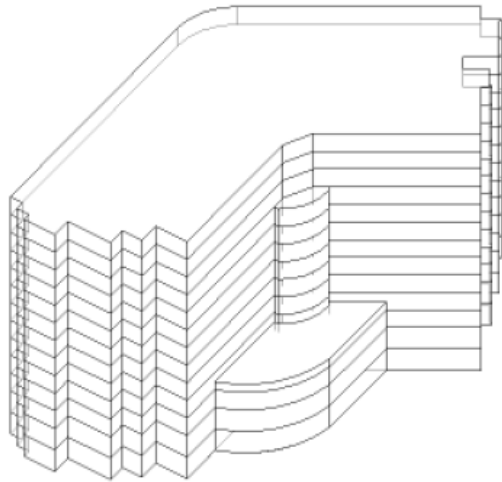


建築物受風面風速與流向



榮總備標案

- 能源模擬



建築效能係數

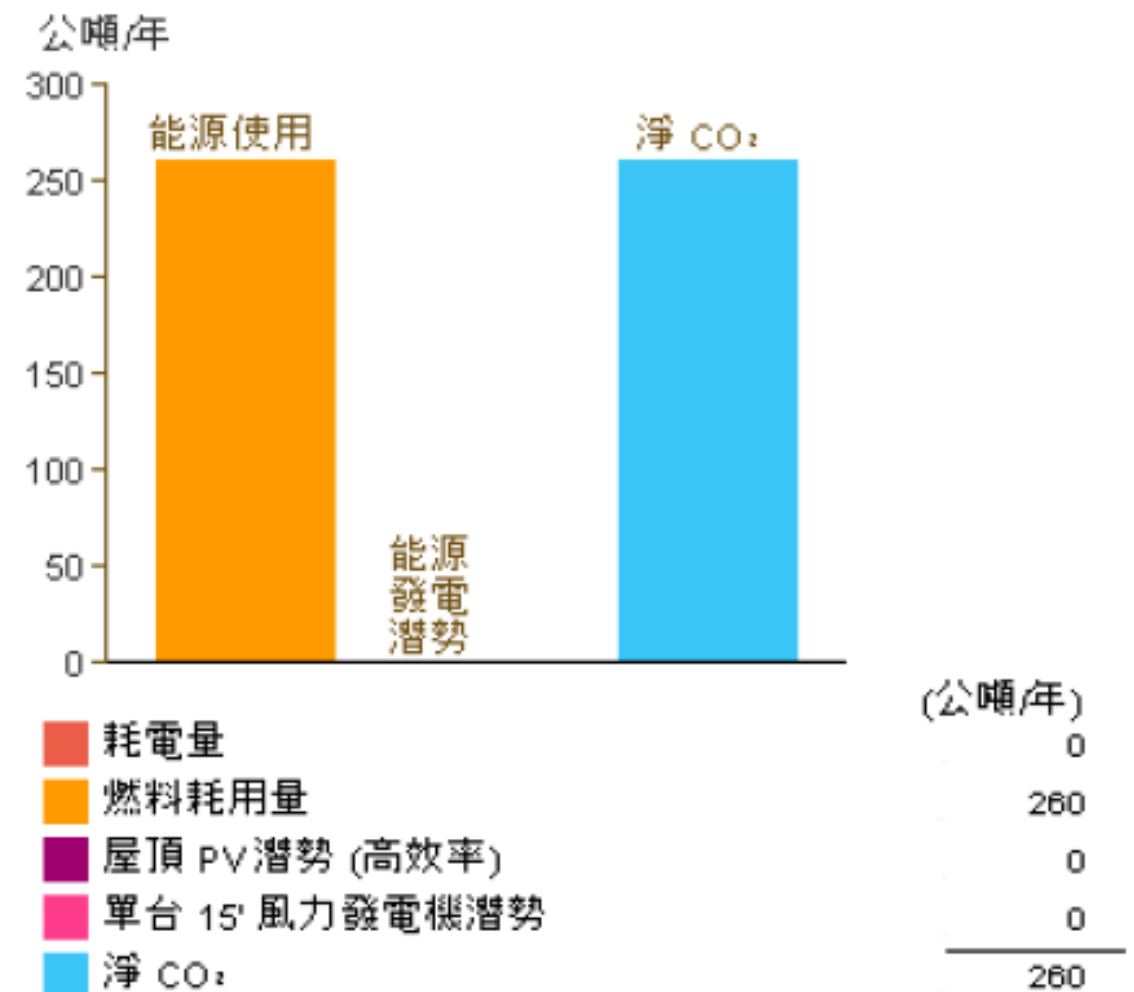
位置:	25.1213722229004,121.519218444824
氣象站:	548982
室外溫度:	最大: 35°C/最小: 7°C
樓板面積:	34,940 m ²
外牆面積:	10,209 m ²
平均照明功率:	13.02 瓦/平方公尺
人:	3,465 人
外窗比率:	0.42
電氣成本:	\$0.06/千瓦時
燃料成本:	\$1.20/千卡

能源使用強度

電力 EUI:	340 千瓦時 /平方公尺/年
燃料 EUI:	151 兆焦耳/平方公尺/年
總 EUI:	1,373 兆焦耳/平方公尺/年

Autodesk Revit 能源分析報告

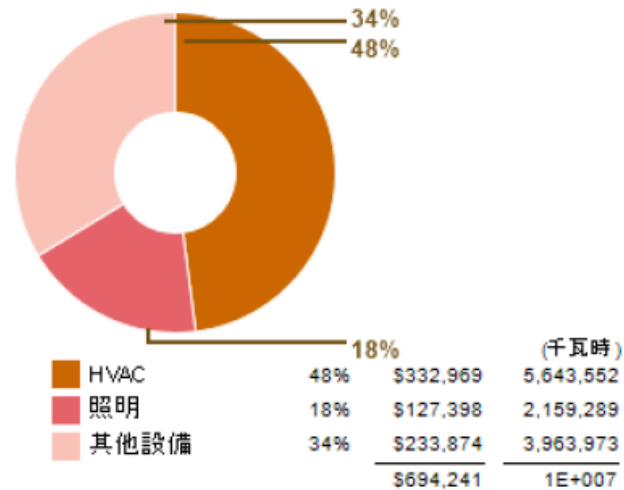
年碳排放量



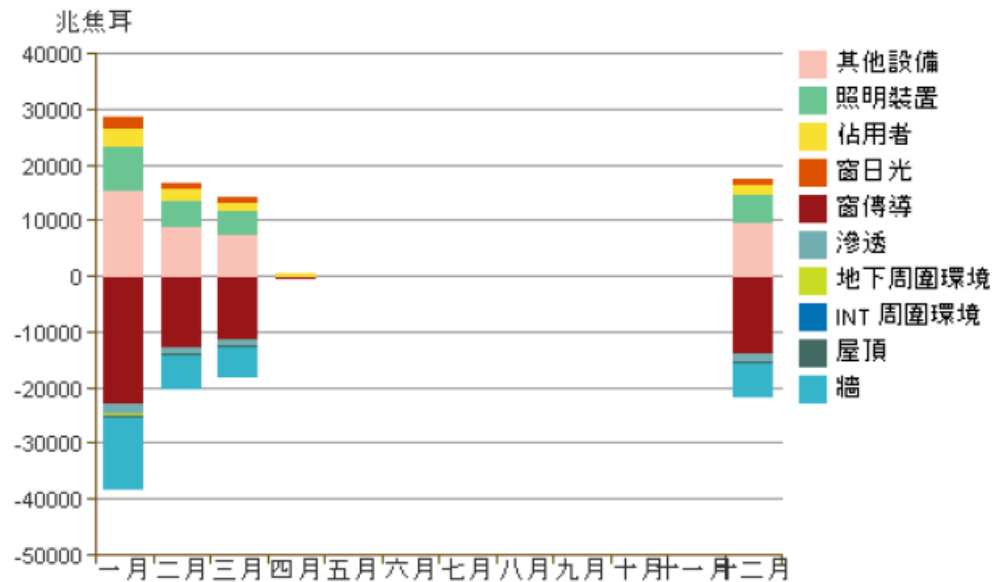
榮總備標案

• 能源模擬

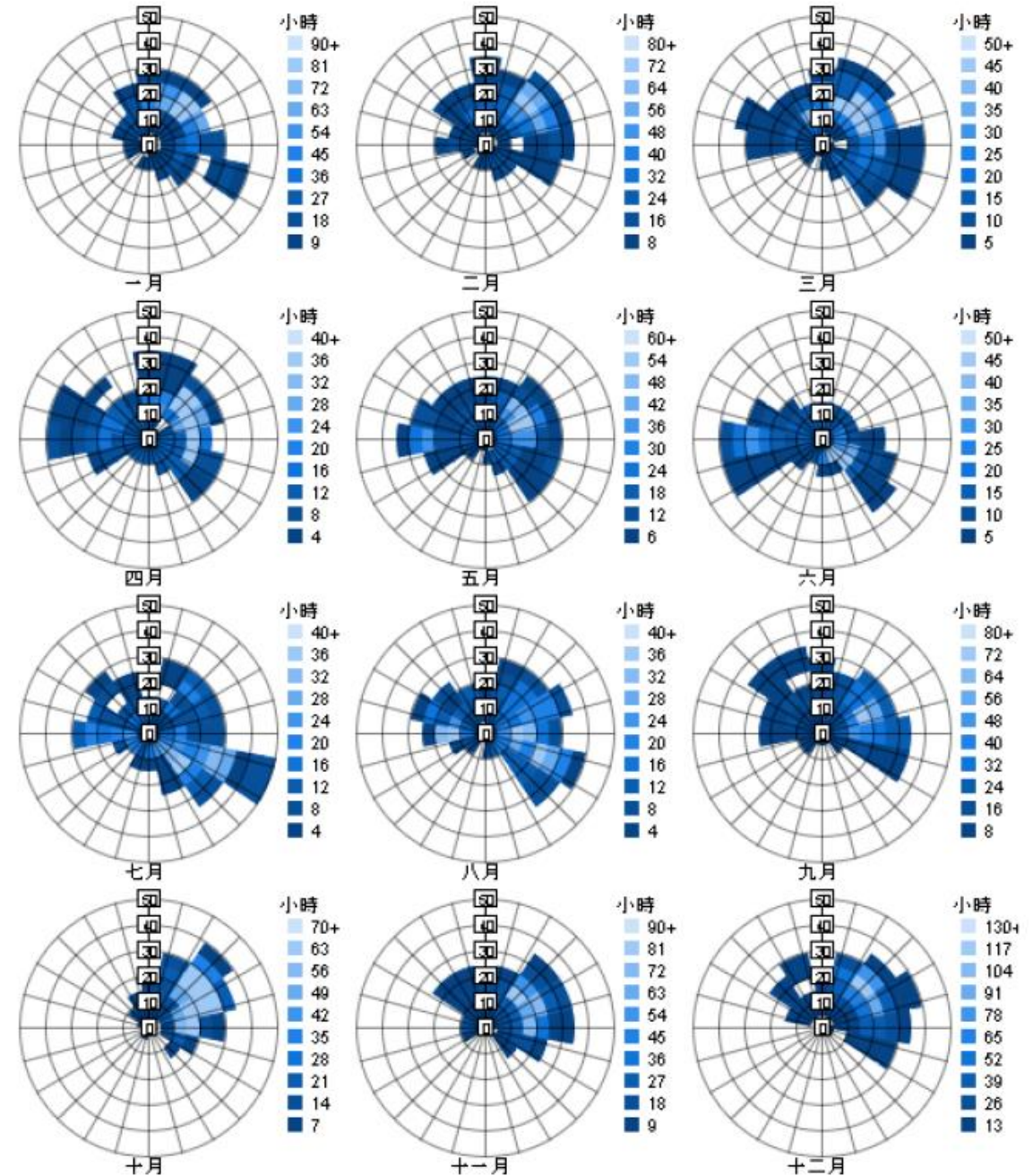
Autodesk Revit 能源分析報告



每月加熱荷載



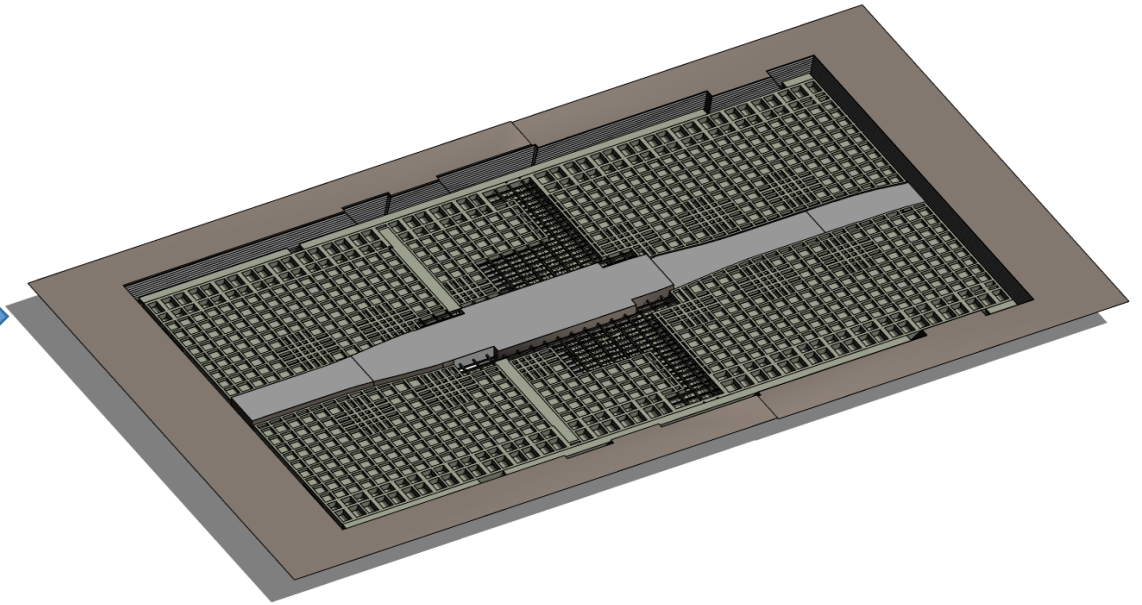
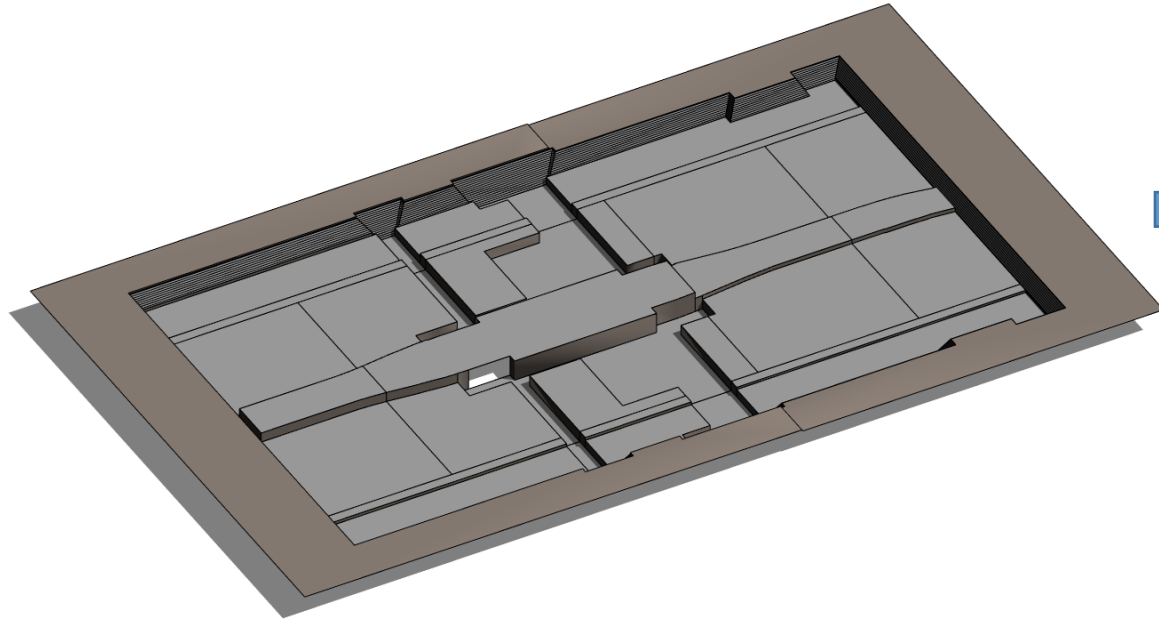
Autodesk Revit 能源分析報告



桃機第三航站土方及基礎工程備標

土方開挖

結構體完成



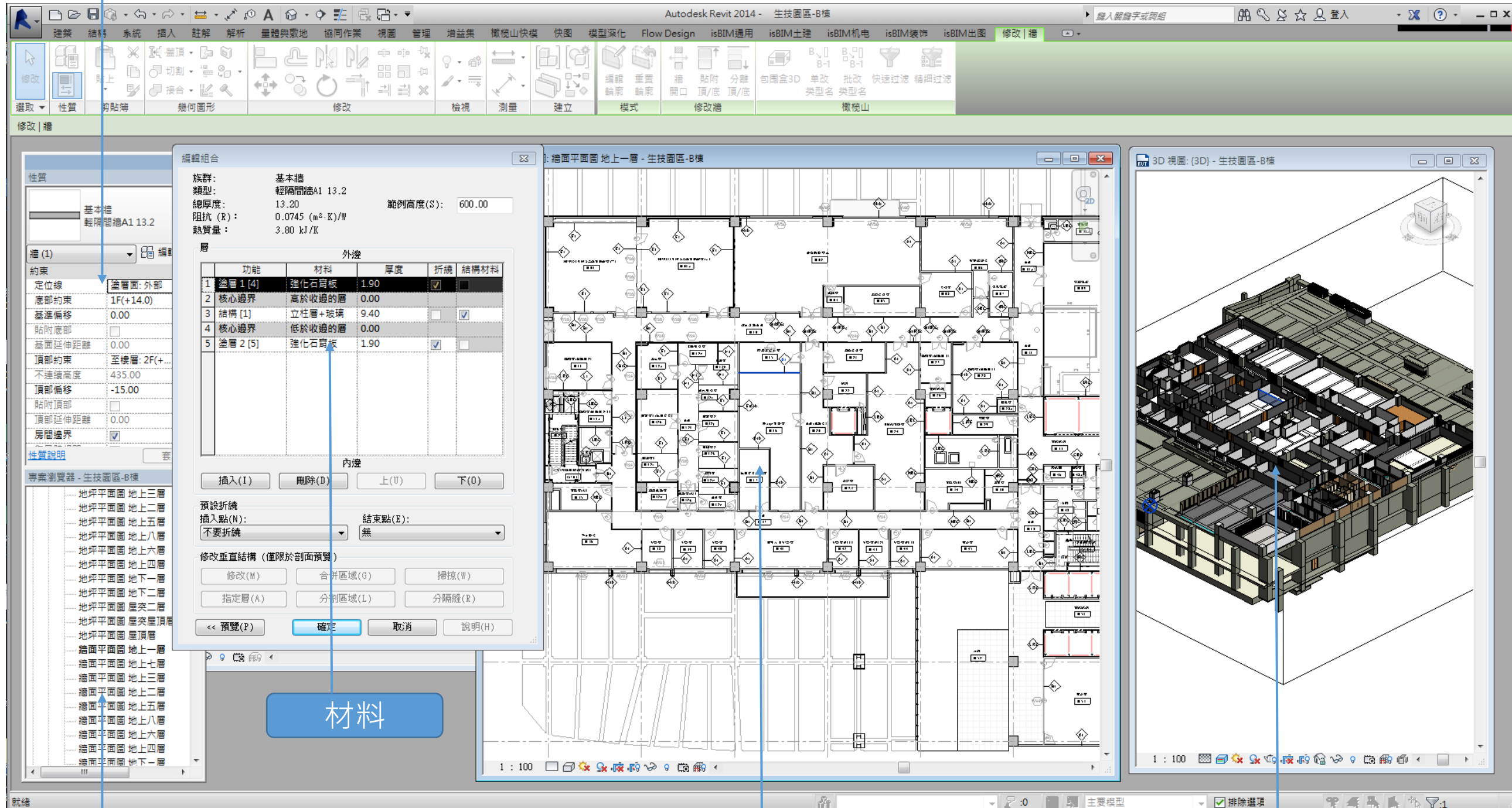
土方挖填明細表(土方含PS底板10CM)

開挖分區	FS板底高度(E.L.)	數量	填方	挖方	淨挖/填方	表面積
第1階段B2土方	E.L. 16.8m	4	0.00 m ³	124414.00 m ³	-124414.00 m ³	12606 m ²
第1階段B2土方	E.L. 17.3m	4	0.00 m ³	149137.18 m ³	-149137.18 m ³	14481 m ²
第1階段B3土方	E.L. 10.5m	2	0.00 m ³	211996.65 m ³	-211996.65 m ³	12139 m ²
第1階段捷運上方土方	E.L. 19.55m	1	0.00 m ³	11194.01 m ³	-11194.01 m ³	1589 m ²
第1階段捷運上方土方	E.L. 27.095m	1	0.00 m ³	29991.47 m ³	-29991.47 m ³	7988 m ²
第2階段B2土方	E.L. 16.8m	2	0.00 m ³	159092.02 m ³	-159092.02 m ³	16227 m ²
第2階段B2土方	E.L. 17.3m	2	0.00 m ³	131052.00 m ³	-131052.00 m ³	12723 m ²
第2階段捷運上方土方	E.L. 19.55m	1	0.00 m ³	19987.03 m ³	-19987.03 m ³	2837 m ²
第2階段捷運上方土方	E.L. 27.095m	1	0.00 m ³	8045.57 m ³	-8045.57 m ³	2108 m ²
第3階段B2土方	E.L. 15.3m	6	0.00 m ³	283896.09 m ³	-283896.09 m ³	23934 m ²
第3階段B2土方	E.L. 16.8m	2	0.00 m ³	23835.08 m ³	-23835.08 m ³	2422 m ²
第3階段B2土方	E.L. 17.3m	4	0.00 m ³	29431.16 m ³	-29431.16 m ³	2857 m ²
第3階段B3土方	E.L. 10.5m	4	0.00 m ³	58764.59 m ³	-58764.59 m ³	3350 m ²
第3階段邊坡土方		28	0.00 m ³	59355.47 m ³	-59355.47 m ³	18466 m ²
總計: 62				1300192.31 m ³	-1300192.31 m ³	133728 m ²

BIM他案的運用

生技園區案 • 設計圖說

工程資訊



圖紙系統

各式圖說

3D模型

BIM他案的運用

生技園區案

- 粉刷表-同步變更所有相關圖紙之圖面內容，減少工程後期設計變動之困難

工程資訊

輸入粉刷表上之工程資訊

The screenshot displays the Autodesk Revit 2014 interface. The central window shows a 'Painting Table' (粉刷表) for the 'B棟核心主題研究中心' (B Building Core Theme Research Center). The table lists various rooms and their ceiling heights, which are reflected in the 3D model view on the right.

A	B	C	D	E	F	G	H
編號	名稱	牆面	地坪	天花板	踢腳	天花高度	備註
1ST03	ST03無障礙梯(安全梯)	W1	F19	C1	T1		
1ST04	ST04安全梯	W1	F19	C1	T1		
1ST18	ST18	W1	F9	C1	T1		
B101	H1PKVHTS高通量篩選室(一)	W11	F6	C11	T5	270	
B101a	H1PKVHTS高通量篩選室(二)	W11	F6	C11	T5	270	
B102	快速篩檢中心	W19	F6	C7	T5	270	
B103	風除室	W19	F6	C3	T3	270	
B105	細胞培養室	W19	F6	C3	T5	270	
B106	數據處理區	W17	F11	C8	T5	270	
B107	資訊機房	W17	F11	C8	T2	270	
B108	污物室	W19a	F1	C3	T2	270	
B109	空調機房	W10	F2	C6	T1		
B110	線性設備走道	W19	F6	C1	T2		
B111	儲藏室(樣品庫2)	W19	F6	C7	T5	270	
B111a	儲藏室(樣品庫2-1)	W19	F6	C7	T5	270	
B112a	純化室	W20	F1	C11	T5	270	
B112b	製程室1(抗體生產)	W20	F1	C11	T5	270	
B112c	接種室1	W20	F1	C11	T5	270	
B112d	細胞準備室	W20	F1	C11	T5	270	
B112e	產品暫存室	W20	F1	C11	T5	270	
B112f	走道	W20	F1	C11	T5	270	
B112g	風除室(AL)	W20	F1	C11	T5	270	
B112h	清洗室	W20	F1	C14	T3	270	
B112i	展示暫存室	W20	F1	C11	T5	270	
B112j	製程室2	W20	F1	C11	T5	270	
B112k	接種室2	W20	F1	C11	T5	270	
B112m	調劑室	W20	F1	C11	T5	270	
B112n	更衣室	W20	F1	C11	T5	270	
B115	P2細胞培養室	W19	F6	C3	T5	270	
B116	Phage實驗室	W19	F6	C7	T5	270	
B117	抗體生產準備室	W19a	F6	C7	T5	270	
B118	走道	W9	F10	C5	T2	270	
B120	走道(準備區)	W19	F6	C7	T3	270	
B121	細胞培養室	W19	F6	C3	T5	270	
B122	梯廳	W19	F6	C7	T4	270	
B123	保留室	W19	F6	C7	T5	270	
B124	RNA實驗室	W19	F6	C7	T5	270	
B125	鋼瓶室	W1	F2	C1	T1	270	
B126	電梯梯廳	W19	F6	C7	T4	270	
B127	儲藏室(樣品庫3)	W19	F6	C7	T5	270	
B128	儲藏室(樣品庫1)	W19	F6	C7	T5	270	
B128a	鋼瓶室	W1	F2	C1	T1		
B129	中控室	W17	F11	C7	T2	270	

圖紙系統

天花平面圖-天花高程資訊自動更新

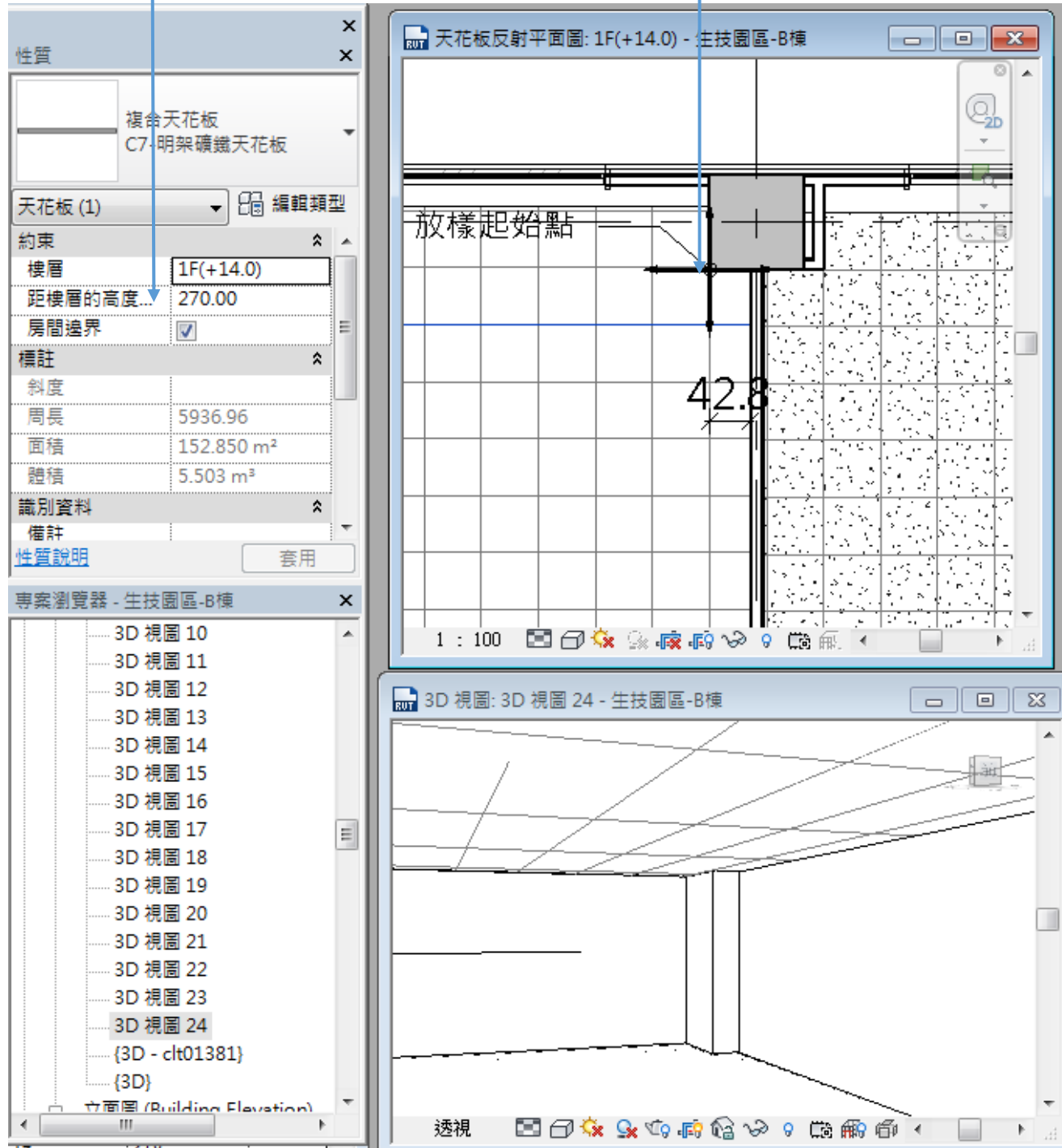
BIM他案的運用

生技園區案 • 施工詳圖-開孔圖、分割放樣圖

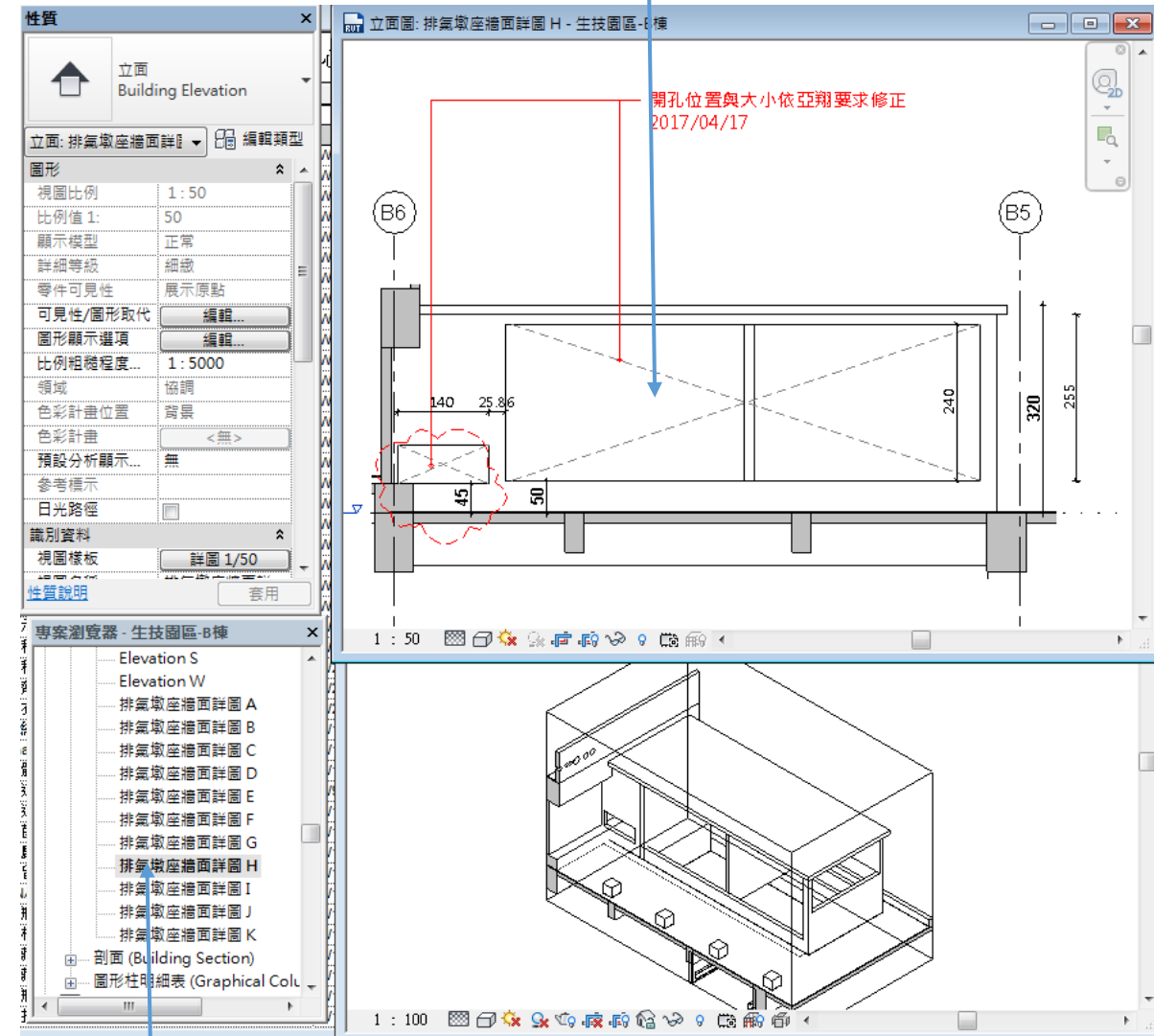
工程資訊

分割放樣-快速調整

開孔放樣圖



透視



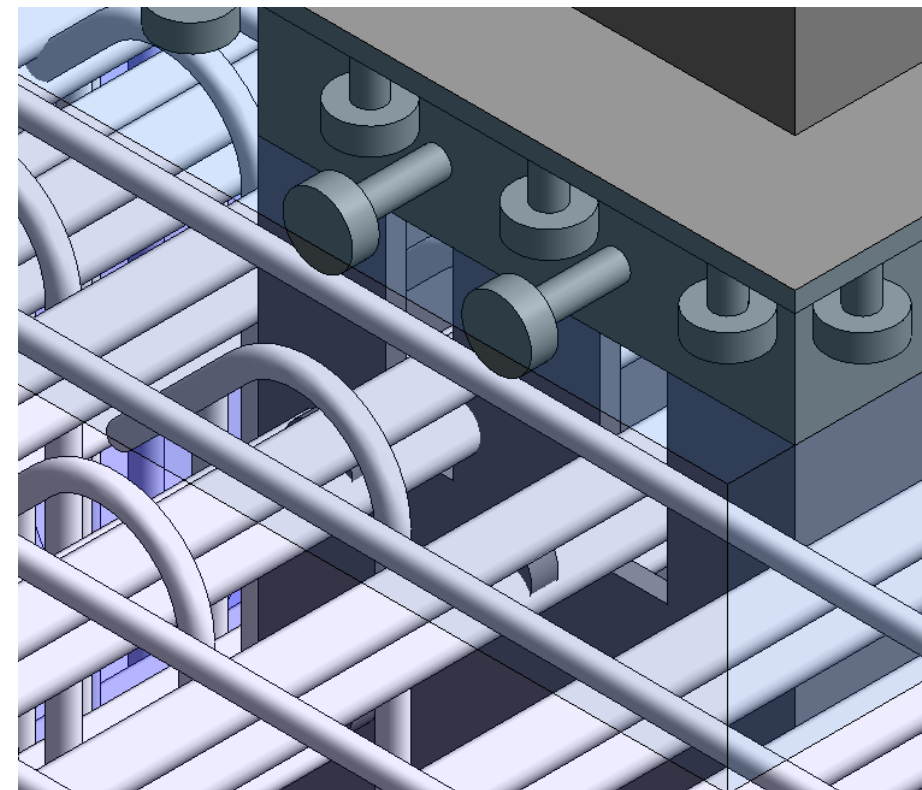
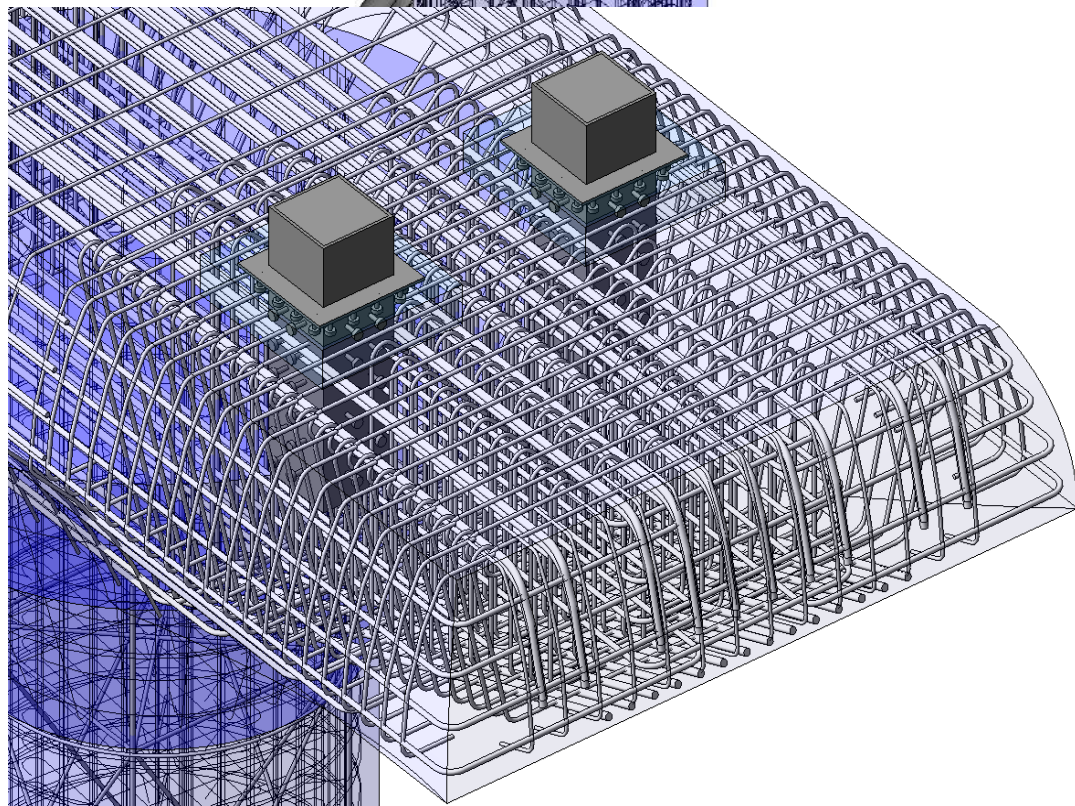
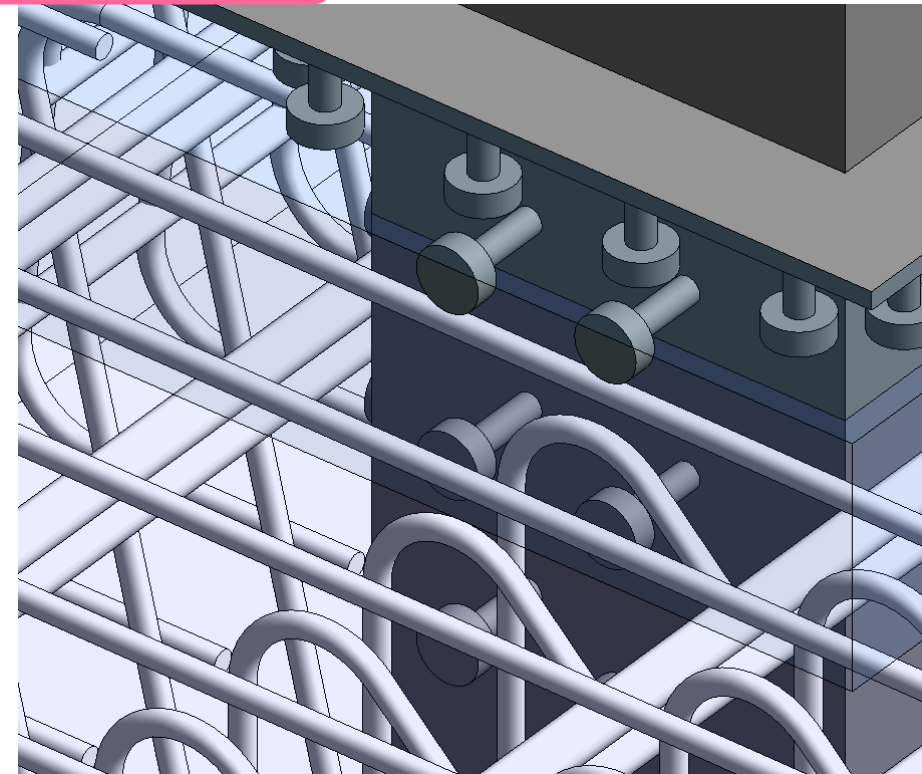
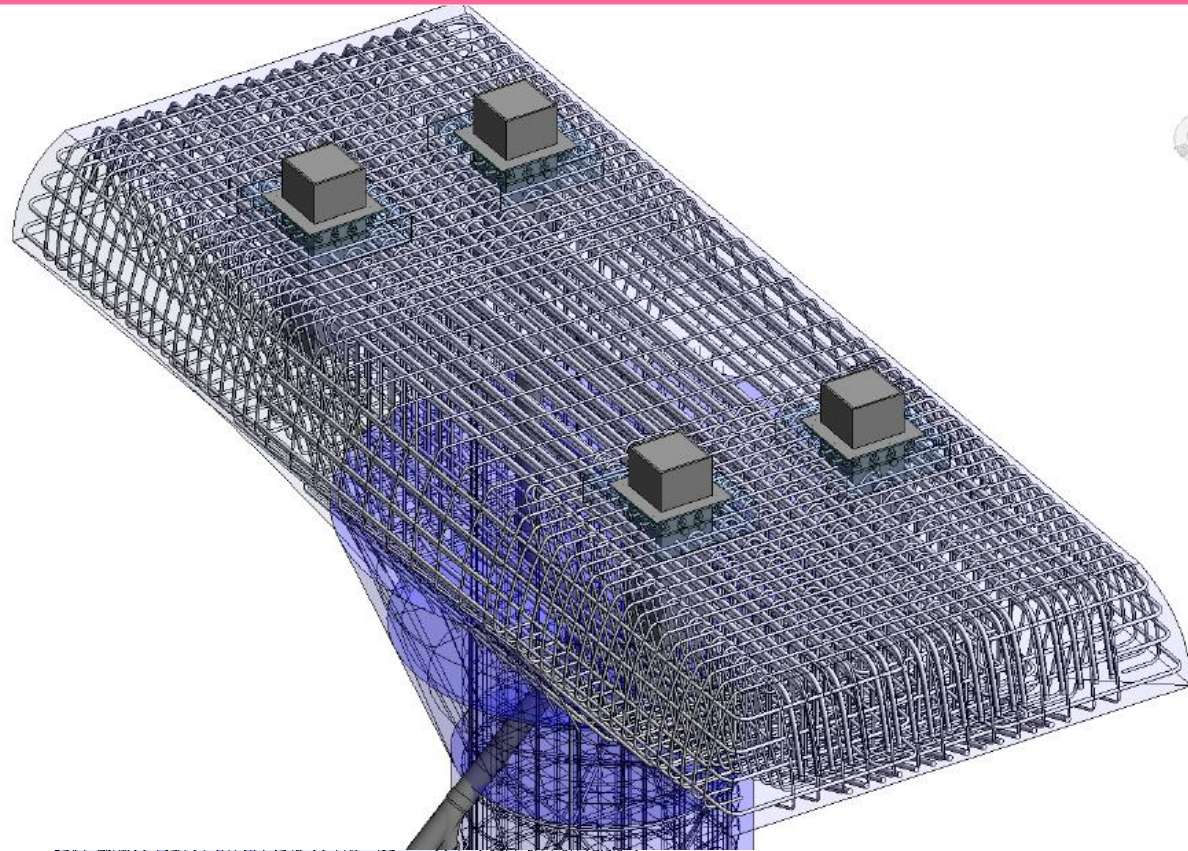
圖紙系統

透視

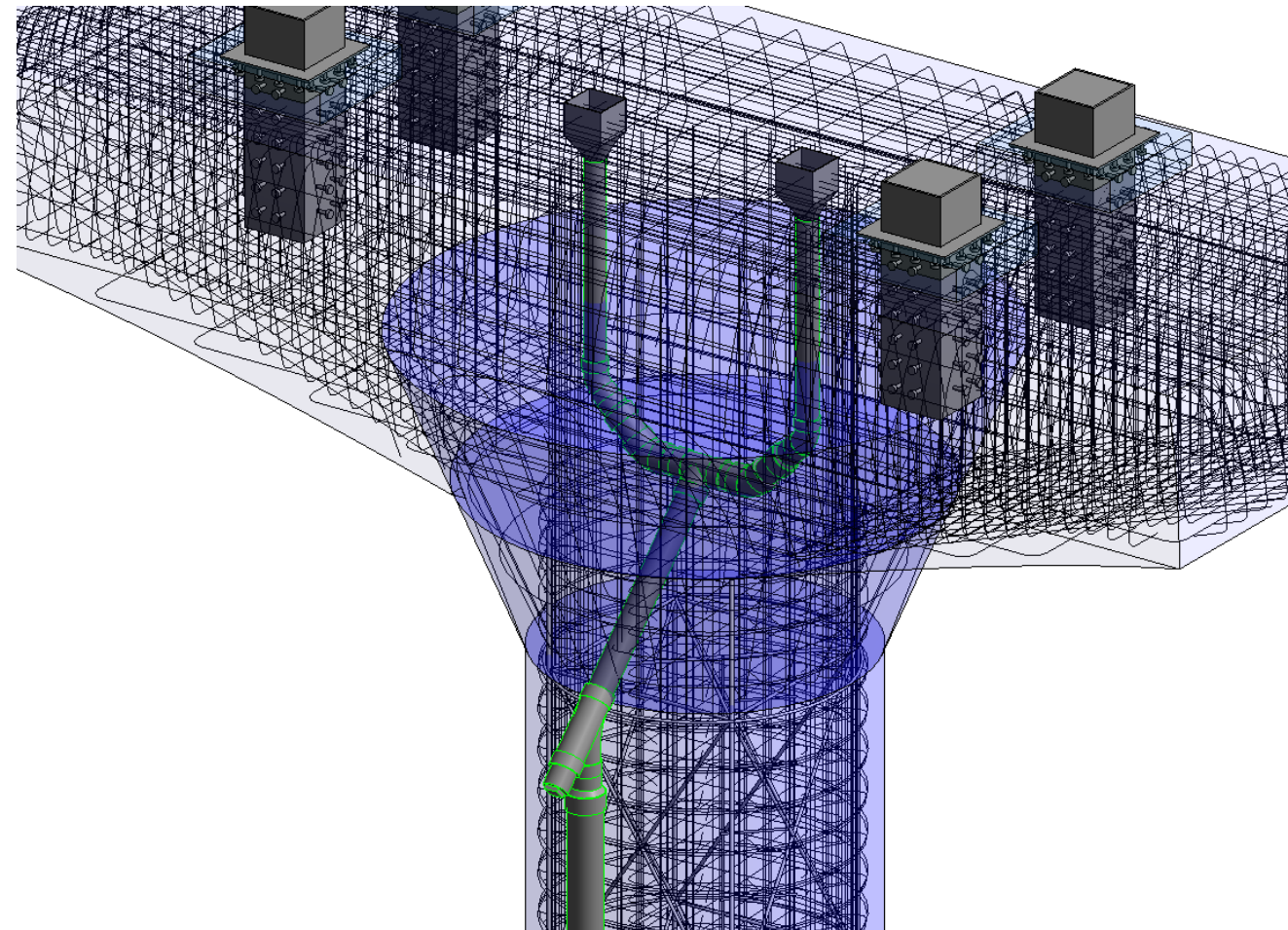
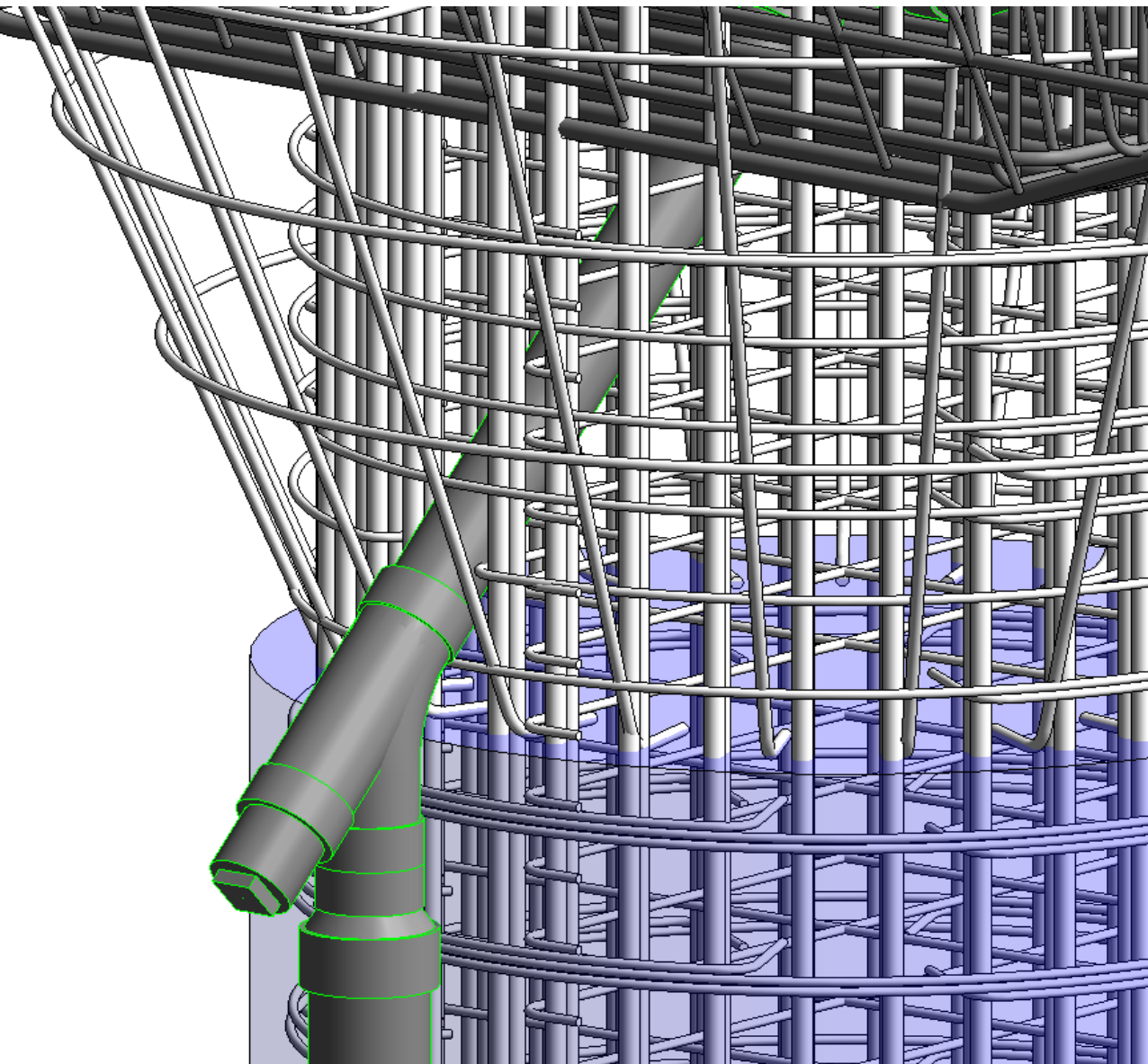


視覺化
整合
設計

帽樑剪力鋼箱與鋼筋介面-主筋偏移或剪力鋼箱開孔



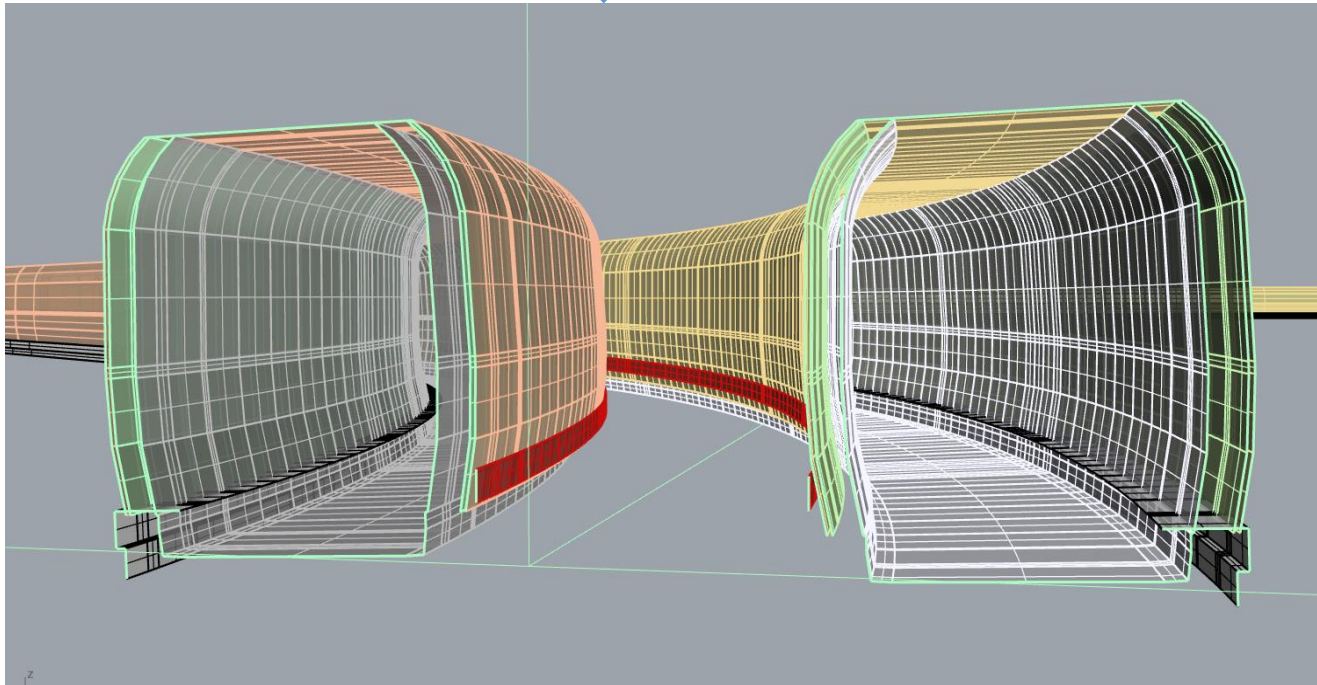
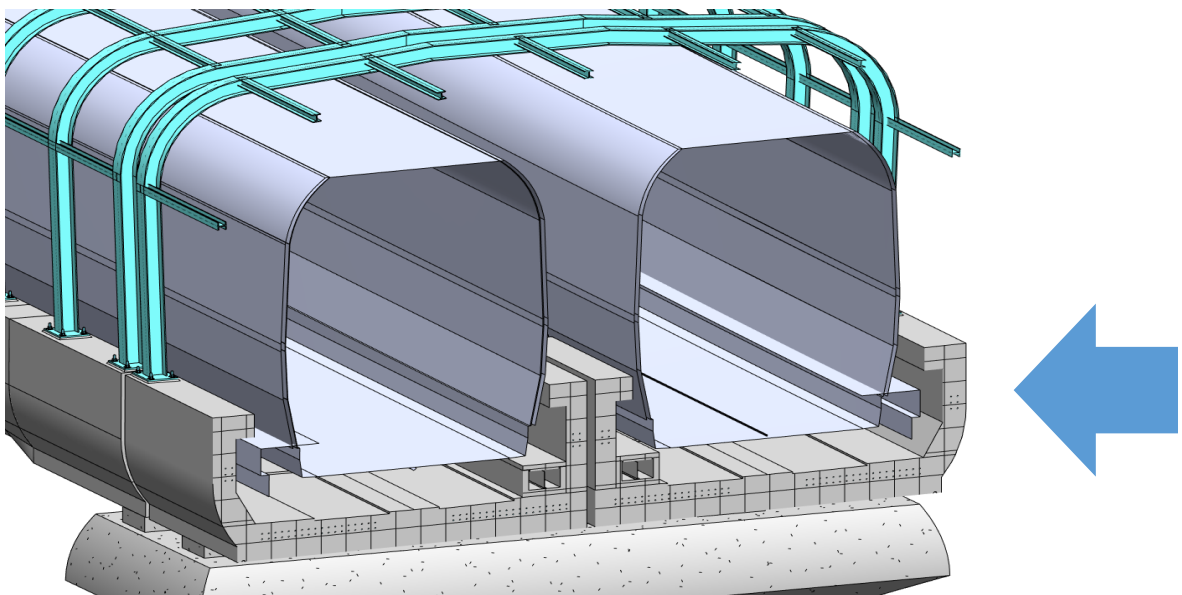
帽樑落水管與鋼筋介面-主筋偏移與箍筋彎折



橋面空間檢討-結構界限模型

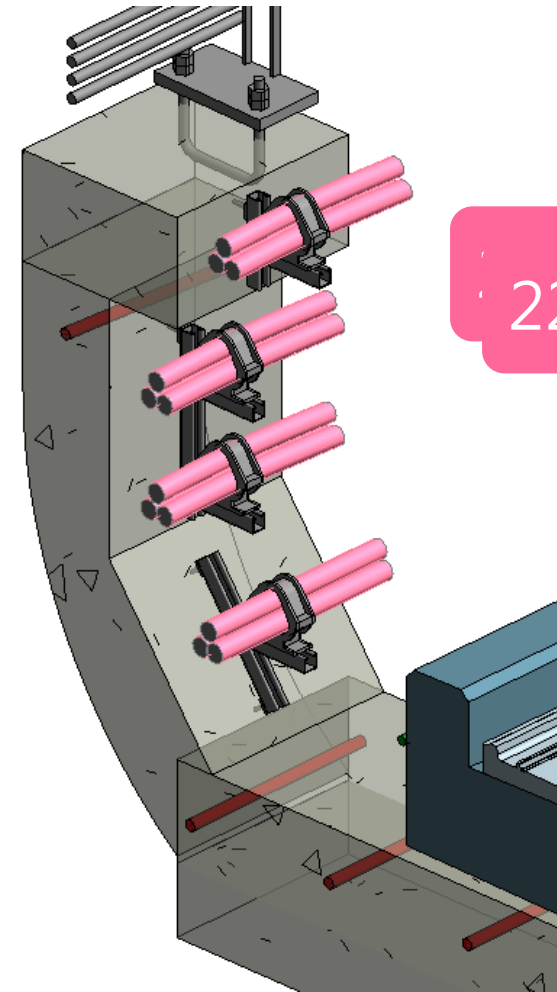
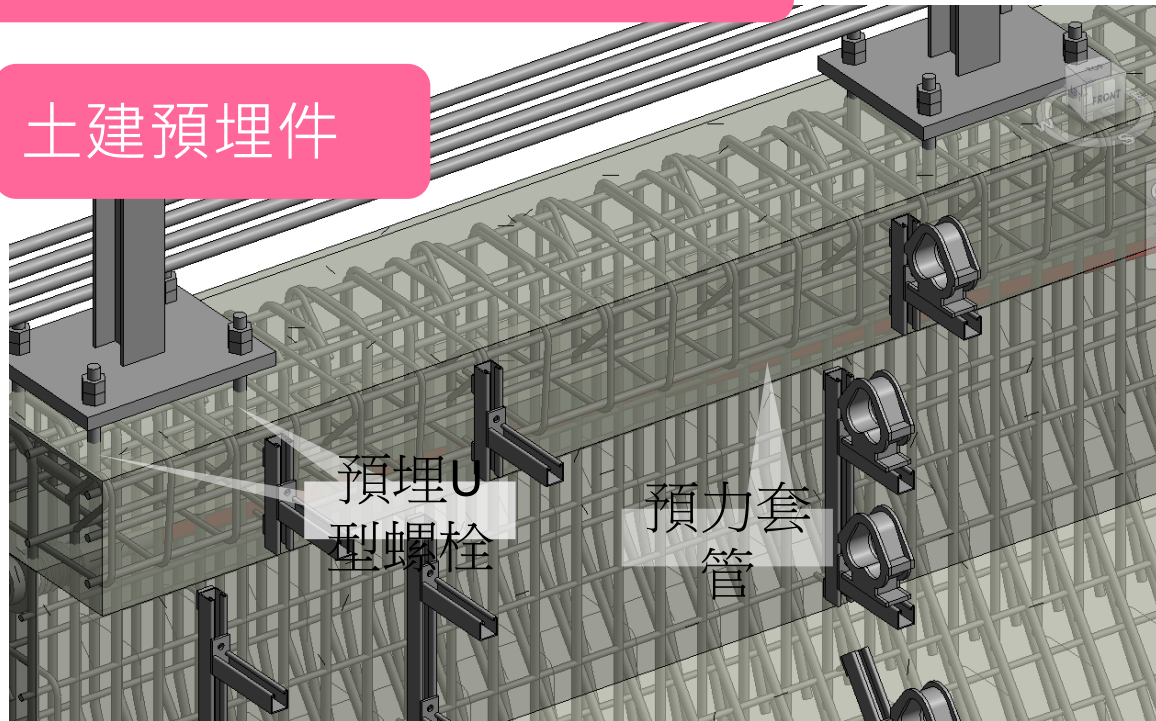
依據定線、車輛淨空資料，以
Dynamo計算車輛結構界限模型

1	2	3	4	5	6	7	8	9	10	11	12	13	14	15	16	17	18	19	20	21	22	23	24	25	26	27	28	29	30	31	32	33	34	35	36				
288003.382	2759166.836	39.501	0.000	0.000	0.000	288803.2975	2759167.581	39.5008	288803.406	2759166.093	39.5008	0.000	1.000	2	1.5079849	1.5079844	0.000	43.441	43.44079																				
288803.394	2759166.084	39.502	0.000	0.000	0.000	288802.791	2759167.429	39.5015	288802.508	2759165.939	39.5015	0.000	1.000	2	1.5069707	1.5069704	0.000	43.442	43.44155																				
288801.405	2759166.532	39.503	0.000	0.000	0.000	288801.2907	2759167.277	39.5026	288801.52	2759165.787	39.5026	0.000	1.000	2	1.5069707	1.5069704	0.000	43.443	43.44256																				
288800.417	2759166.380	39.504	0.000	0.000	0.000	288800.3023	2759167.125	39.5038	288800.531	2759165.636	39.5038	0.000	1.000	2	1.5079821	1.5079816	0.000	43.444	43.44334																				
288799.428	2759166.228	39.505	-1.419	1011.565	Yes	0.00	11.00	288799.3139	2759166.973	39.5053	288799.543	2759165.484	39.5053	0.000	1.000	2	1.5069707	1.5069704	0.000	43.445	43.44434																		
288798.440	2759166.077	39.507	-1.419	1011.564	Yes	0.00	11.00	288798.3255	2759166.821	39.5071	288798.554	2759165.332	39.5071	0.000	1.000	2	1.5069707	1.5069704	0.000	43.447	43.44712																		
288797.452	2759165.925	39.508	0.000	0.000	0.000	0.00	0.00	288797.3371	2759166.67	39.5091	288797.566	2759165.18	39.5091	0.000	1.000	2	1.5079821	1.5079816	0.000	43.449	43.44914																		
288796.463	2759165.773	39.511	0.000	0.000	0.000	0.00	0.00	288796.3487	2759166.518	39.5114	288796.578	2759165.028	39.5114	0.000	1.000	2	1.5069707	1.5069704	0.000	43.451	43.45142																		
288795.475	2759165.621	39.514	0.000	0.000	0.000	0.00	0.00	288795.3603	2759166.366	39.5139	288795.589	2759164.876	39.5139	0.000	1.000	2	1.5069707	1.5069704	0.000	43.454	43.45395																		
288794.486	2759165.469	39.517	0.000	0.000	0.000	0.00	0.00	288794.3719	2759166.214	39.5167	288794.601	2759164.725	39.5167	0.000	1.000	2	1.5079821	1.5079816	0.000	43.457	43.45673																		
288793.498	2759165.317	39.520	-1.419	1011.564	Yes	0.00	11.00	288793.3835	2759166.062	39.5196	288793.612	2759164.573	39.5196	0.000	1.000	2	1.5069707	1.5069704	0.000	43.460	43.45976																		
288792.510	2759165.165	39.523	-1.419	1011.564	Yes	0.00	11.00	288792.3951	2759165.91	39.5231	288792.624	2759164.421	39.5231	0.000	1.000	2	1.5069707	1.5069704	0.000	43.463	43.46305																		
288791.521	2759165.014	39.527	0.000	0.000	0.000	0.00	0.00	288791.4067	2759165.759	39.5266	288791.636	2759164.269	39.5266	0.000	1.000	2	1.5079821	1.5079816	0.000	43.467	43.4666																		
288790.533	2759164.862	39.530	0.000	0.000	0.000	0.00	0.00	288790.4183	2759165.607	39.5304	288790.647	2759164.117	39.5304	0.000	1.000	2	1.5069707	1.5069704	0.000	43.470	43.47039																		
288789.544	2759164.710	39.534	0.000	0.000	0.000	0.00	0.00	288789.4299	2759165.455	39.5344	288789.659	2759163.965	39.5344	0.000	1.000	2	1.5069707	1.5069704	0.000	43.474	43.47444																		
288788.556	2759164.558	39.538	0.000	0.000	0.000	0.00	0.00	288788.4414	2759165.303	39.5387	288788.672	2759163.814	39.5387	0.000	1.000	2	1.5079849	1.5079844	0.000	43.479	43.47874																		
288787.567	2759164.406	39.543	-1.419	1027.410	Yes	0.00	11.00	288787.4553	2759165.151	39.5433	288787.682	2759163.662	39.5433	0.000	1.000	2	1.5069855	1.5069854	0.000	43.483	43.48329																		
288786.579	2759164.255	39.548	-1.419	1011.565	Yes	0.00	11.00	288786.4646	2759164.999	39.5481	288786.693	2759163.51	39.5481	0.000	1.000	2	1.5069707	1.5069704	0.000	43.488	43.4881																		
288785.591	2759164.103	39.553	0.000	0.000	0.000	0.00	0.00	288785.4762	2759164.848	39.5532	288785.705	2759163.358	39.5532	0.000	1.000	2	1.5079821	1.5079816	0.000	43.493	43.49316																		
288784.602	2759163.951	39.558	0.000	0.000	0.000	0.00	0.00	288784.4878	2759164.696	39.5585	288784.717	2759163.206	39.5585	0.000	1.000	2	1.5069707	1.5069704	0.000	43.498	43.49847																		
288783.614	2759163.799	39.564	0.000	0.000	0.000	0.00	0.00	288783.4994	2759164.544	39.564	288783.728	2759163.054	39.564	0.000	1.000	2	1.5069707	1.5069704	0.000	43.504	43.50404																		
288782.625	2759163.647	39.570	0.000	0.000	0.000	0.00	0.00	288782.511	2759164.392	39.5699	288782.74	2759162.903	39.5699	0.000	1.000	2	1.5079821	1.5079816	0.000	43.510	43.50986																		
288781.637	2759163.495	39.576	-1.420	379.270	Yes	5.00	41.00	288781.5226	2759164.24	39.5759	288781.751	2759162.751	39.5759	0.000	1.000	2	1.5069707	1.5069704	0.000	43.516	43.51593																		
288780.648	2759163.343	39.579	-1.420	540.971	Yes	0.00	1.00	288780.5344	2759164.088	39.5791	288780.763	2759162.603	39.5791	0.000	0.000	2	1.5069707	1.5069704	0.000	43.519	43.51906																		
288779.659	2759163.191	39.582	0.000	0.000	0.000	0.00	0.00	288779.5459	2759163.936	39.5824	288779.774	2759162.454	39.5824	0.000	1.000	2	1.5079821	1.5079816	0.000	43.524	43.5239																		
288778.670	2759163.039	39.586	0.000	0.000	0.000	0.00	0.00	288778.5574	2759163.784	39.5867	288778.786	2759162.306	39.5867	0.000	1.000	2	1.5069707	1.5069704	0.000	43.529	43.52893																		
288777.681	2759162.887	39.590	0.000	0.000	0.000	0.00	0.00	288777.5689	2759163.632	39.590	288777.798	2759162.158	39.590	0.000	1.000	2	1.5079821	1.5079816	0.000	43.534	43.53396																		
288776.692	2759162.735	39.594	0.000	0.000	0.000	0.00	0.00	288776.5804	2759163.48	39.5943	288776.81	2759162.01	39.5943	0.000	1.000	2	1.5069707	1.5069704	0.000	43.539	43.53896																		
288775.703	2759162.583	39.598	0.000	0.000	0.000	0.00	0.00	288775.6019	2759163.328	39.5986	288775.828	2759161.862	39.5986	0.000	1.000	2	1.5079821	1.5079816	0.000	43.544	43.54396																		
288774.714	2759162.431	39.602	0.000	0.000	0.000	0.00	0.00	288774.5234	2759163.176	39.6029	288774.751	2759161.714	39.6029	0.000	1.000	2	1.5069707	1.5069704	0.000	43.549	43.54896																		
288773.725	2759162.279	39.606	0.000	0.000	0.000	0.00	0.00	288773.5649	2759163.024	39.6072	288773.792	2759161.566	39.6072	0.000	1.000	2	1.5079821	1.5079816	0.000	43.554	43.55396																		
288772.736	2759162.127	39.610	0.000	0.000	0.000	0.00	0.00	288772.5764	2759162.872	39.6115	288772.804	2759161.418	39.6115	0.000	1.000	2	1.5069707	1.5069704	0.000	43.559	43.55896																		
288771.747	2759161.975	40.035	0.000	40469.474	No	0.00	0.00	288771.628	2759162.72	40.3349	288771.856	2759161.27	40.3349	0.000	1.000	2	1.5079821	1.5079816	0.000	44.275	44.27487																		
288770.758	2759161.823	40.461	0.000	41100.704	No	0.00	0.00	288770.639	2759162.568	40.6614	288770.867	2759161.12	40.6614	0.000	1.000	2	1.5069707	1.5069704	0.000	44.501	44.50137																		

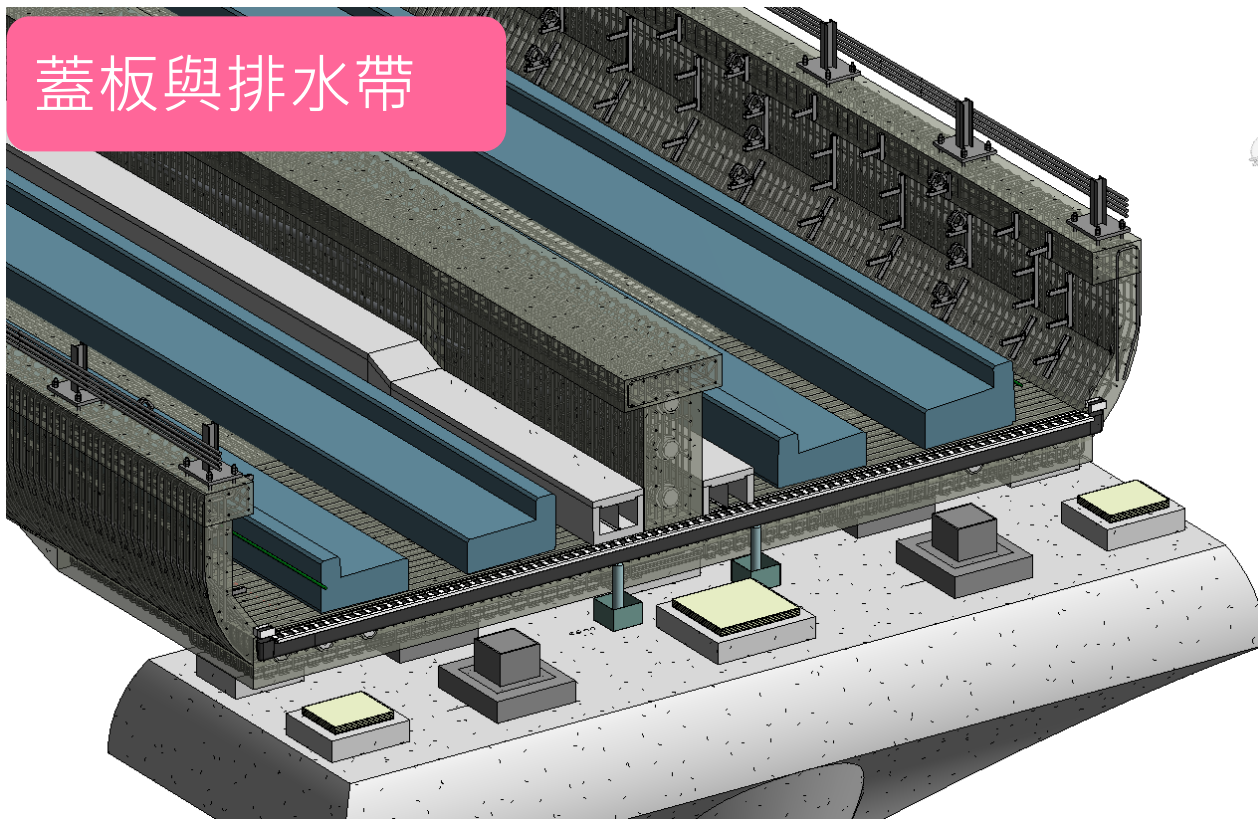


橋面空間檢討-各種設備設施

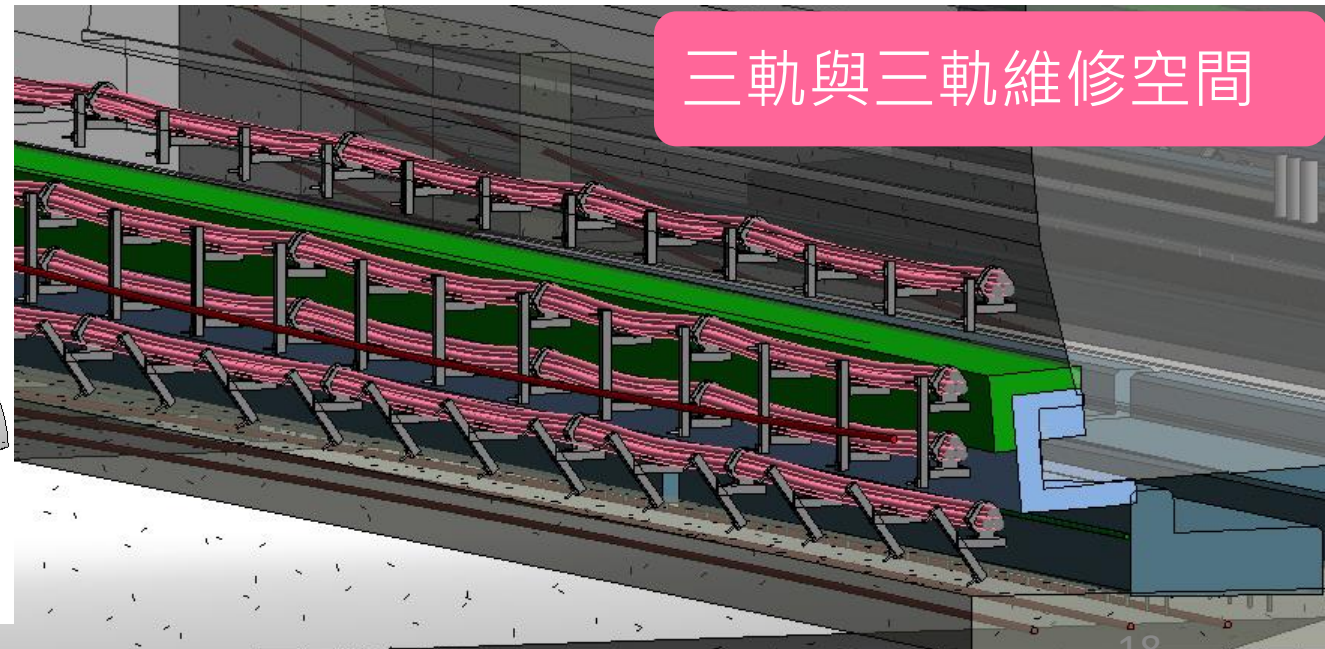
土建預埋件



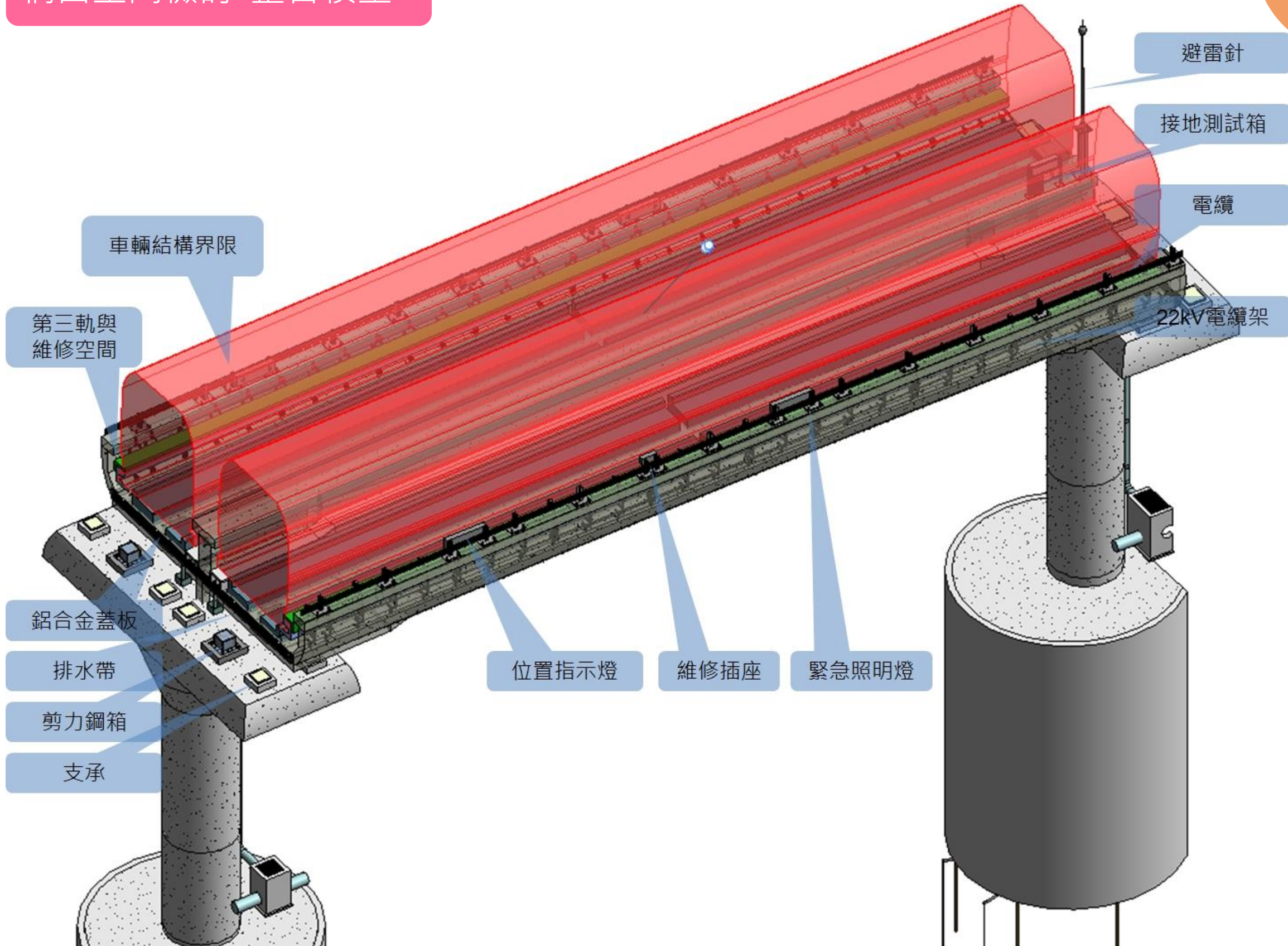
蓋板與排水帶



三軌與三軌維修空間



橋面空間檢討-整合模型



吊裝工法工序與可行性初步評估

1. 吊臂無迴轉空間

2. U型梁起吊

5. 千斤頂移至安裝位置 + 放下U型梁

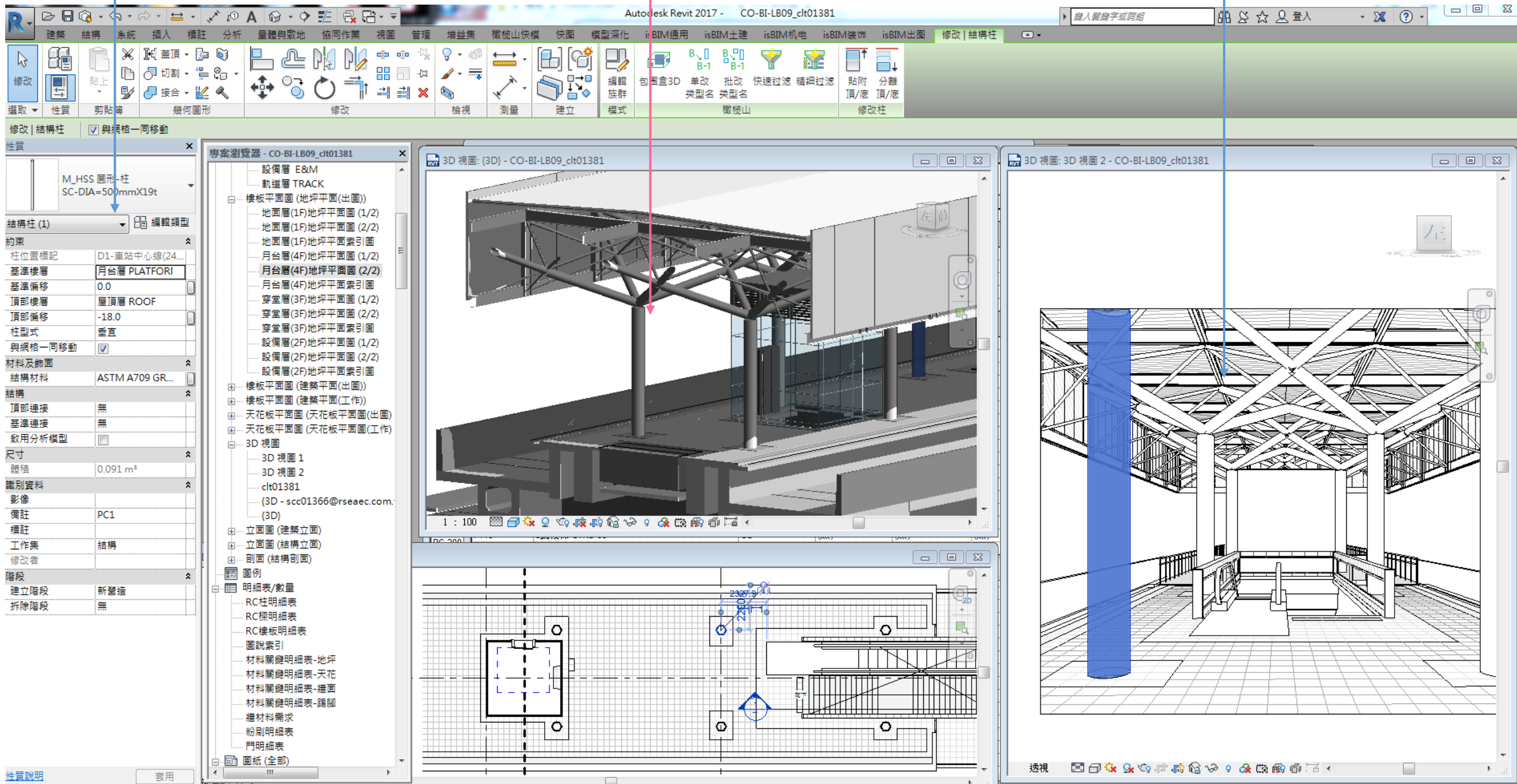
4. 千斤頂移至定位+放下U型梁

3. 升起與鎖定托架

工程資訊

視覺化設計與空間檢討

視覺化展現

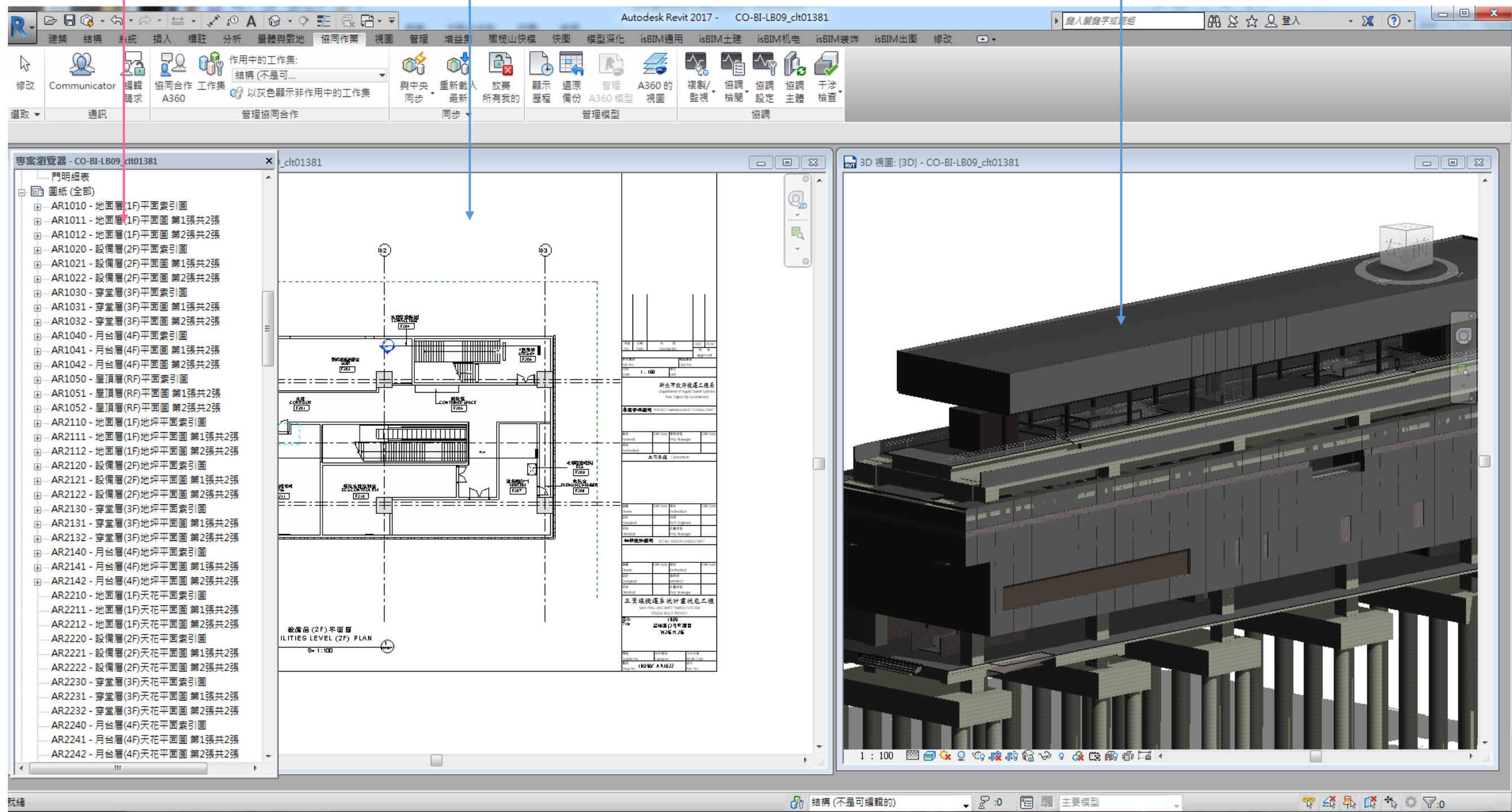


車站
視覺化
整合
設計

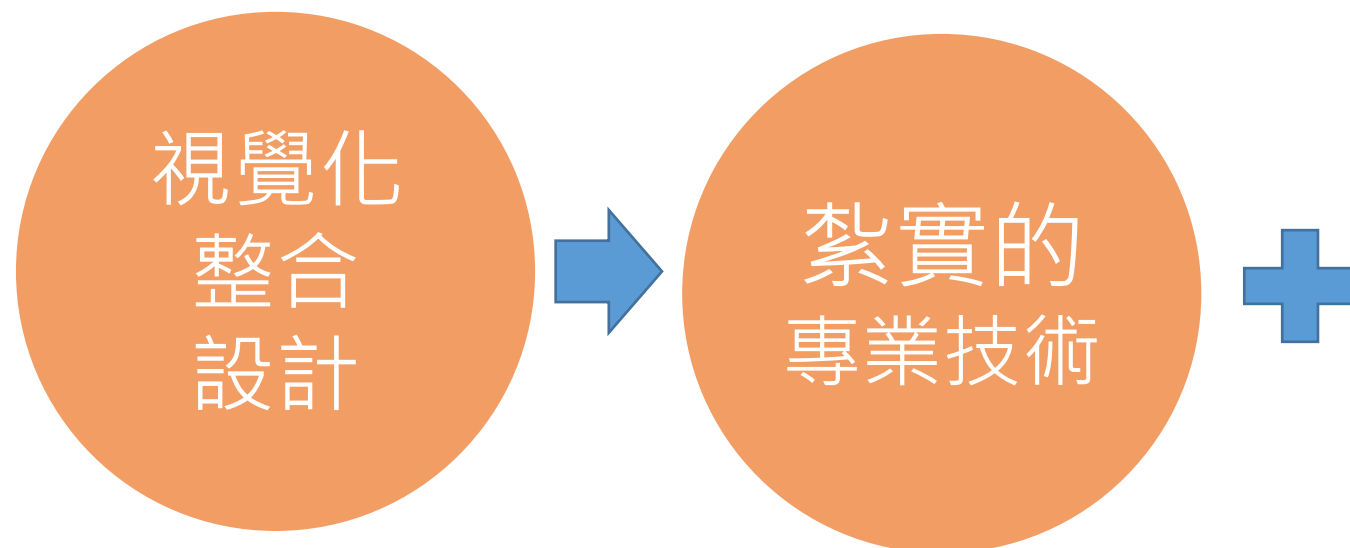
圖紙系統

各式圖說

視覺化展現



所有的3D設計與檢討都必須轉化為圖說供現場人員施作



標準化作業流程



模型建置原則(依專案)

繪/出圖原則(依專案)

專案參數制定

視圖樣版制定

明細表/數量標準制定

圖紙系統制定

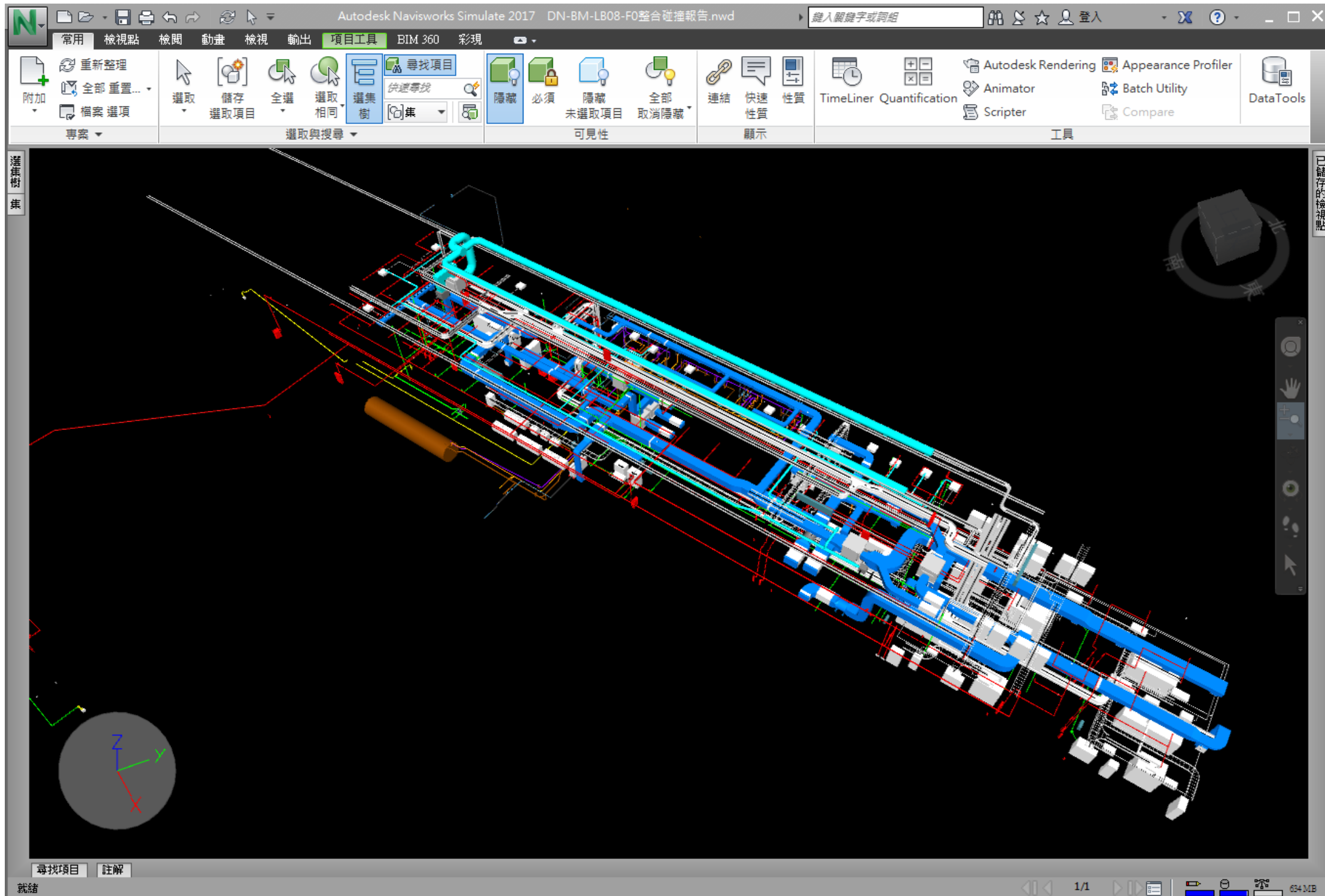


反覆檢討工作流程



系統化
界面
協調

各專業模型套疊-制定統一之檔案設定、整合與交換方式



各專業模型套疊-制定整合模型之樣版

The screenshot displays the Revit software interface for a BIM model of a subway station. The main view shows a plan view of the station with various systems overlaid in different colors: blue for structural elements, red for mechanical systems, and green for electrical systems. The interface includes a ribbon at the top with various tool categories, a properties panel on the left, a project browser on the left, and a visibility/graphics override dialog on the right.

整合平面圖

檔案連結系統

模型品類	標註品類	分析模型品類	匯入的品類	篩選	Revit連結
<input checked="" type="checkbox"/>	<input checked="" type="checkbox"/>	<input checked="" type="checkbox"/>	<input checked="" type="checkbox"/>	<input type="checkbox"/>	依主體視圖
<input checked="" type="checkbox"/>	<input checked="" type="checkbox"/>	<input checked="" type="checkbox"/>	<input checked="" type="checkbox"/>	<input type="checkbox"/>	依主體視圖
<input checked="" type="checkbox"/>	<input checked="" type="checkbox"/>	<input checked="" type="checkbox"/>	<input checked="" type="checkbox"/>	<input type="checkbox"/>	依主體視圖
<input checked="" type="checkbox"/>	<input checked="" type="checkbox"/>	<input checked="" type="checkbox"/>	<input checked="" type="checkbox"/>	<input type="checkbox"/>	依主體視圖
<input checked="" type="checkbox"/>	<input checked="" type="checkbox"/>	<input checked="" type="checkbox"/>	<input checked="" type="checkbox"/>	<input type="checkbox"/>	依主體視圖
<input checked="" type="checkbox"/>	<input checked="" type="checkbox"/>	<input checked="" type="checkbox"/>	<input checked="" type="checkbox"/>	<input type="checkbox"/>	依主體視圖
<input checked="" type="checkbox"/>	<input checked="" type="checkbox"/>	<input checked="" type="checkbox"/>	<input checked="" type="checkbox"/>	<input type="checkbox"/>	依主體視圖
<input checked="" type="checkbox"/>	<input checked="" type="checkbox"/>	<input checked="" type="checkbox"/>	<input checked="" type="checkbox"/>	<input type="checkbox"/>	依主體視圖
<input checked="" type="checkbox"/>	<input checked="" type="checkbox"/>	<input checked="" type="checkbox"/>	<input checked="" type="checkbox"/>	<input type="checkbox"/>	依主體視圖

Autodesk Navisworks		衝突報告										
BM-BC	公差	衝突	新建	作用中	已關閉	已核准	已解決	類型	狀態			
	0.001m	66	61	0	0	0	0	5	硬	確定		
影像	衝突名稱	狀態	距離	描述	找到日期	衝突點	項目 1		項目 2			
							項目名稱	項目類型	項目名稱	項目類型		
	衝突1	新	-0.213	硬	2018/5/18 08:32.49	x:78.808、y:6.500、z:3.300	矩形風管 [1170636]	薄殼	含配件的電纜架 [1438799]	段		
	衝突2	新	-0.207	硬	2018/5/18 08:32.49	x:79.207、y:6.500、z:4.200	矩形風管 [1170636]	薄殼	含配件的電纜架 [1338030]	段		
	衝突3	新	-0.2	硬	2018/5/18 08:32.49	x:55.360、y:11.108、z:12.280	矩形風管 [1179804]	薄殼	含配件的電纜架 [1321673]	段		
	衝突4	新	-0.2	硬	2018/5/18 08:32.49	x:55.335、y:0.858、z:12.151	矩形風管 [1180363]	薄殼	含配件的電纜架 [1321673]	段		
	衝突9	新	-0.125	硬	2018/5/18 08:32.49	x:94.280、y:4.871、z:3.600	矩形風管 [1172037]	薄殼	含配件的電纜架 [1441109]	段		
	衝突11	新	-0.068	硬	2018/5/18 08:32.49	x:55.335、y:1.245、z:12.212	圓形風管 [1178947]	薄殼	含配件的電纜架 [1321673]	段		
	衝突12	新	-0.063	硬	2018/5/18 08:32.49	x:54.557、y:6.735、z:11.892	管類型 [1011797]	薄殼	M_梯水平T接頭 [1317755]	?Include Library/51003		
	衝突13	新	-0.062	硬	2018/5/18 08:32.49	x:54.857、y:8.393、z:11.865	管類型 [1012276]	薄殼	含配件的電纜架 [1317682]	段		
	衝突14	新	-0.057	硬	2018/5/18 08:32.49	x:23.026、y:7.378、z:11.887	管類型 [1011639]	薄殼	含配件的電纜架 [1321965]	段		

- AR-BC
- BM-BC
- SE-BC(自)
- DN-BC-LB08-0000
- DN-BC-LB08-0000_系統機電整合碰撞報告_20180518
- DN-BI-LB08-F0
- DN-BM-LB08-E0

- BI-BM
- BM
- BM-BC
- DN-BM-LB08-F0整合碰撞報告
- DN-BM-LB08-F0整合碰撞報告

各專業間
整合碰撞報告

於整合模型中紀錄衝突檢討之過程

專案瀏覽器 - CO-DC-LB08-F0-1070525

- 北
- 南
- 東
- 西
- 圖例
- 明細表/數量
- 圖紙 (全部)
 - ARH-LB08-001 - F209
 - ARH-LB08-002 - F222
 - ARH-LB08-003 - F227
 - ARH-LB08-004 - F229
 - ARH-LB08-005 - F222
 - ARH-LB08-006 - F301
- 族群
 - 分割輪廓
 - 坡道
 - 天花板
 - 屋頂
 - 帷幕板

衝突檢討工作紀錄 ARH-LB08-001-F209

水環高程有誤

結構帽梁與CS74電纜架衝突,請澄清

按一下以選取、按 Tab 交替、按 Ctrl 加入、按 Shift 除選。 主要模型

開出釋疑單予各界面之專業廠商

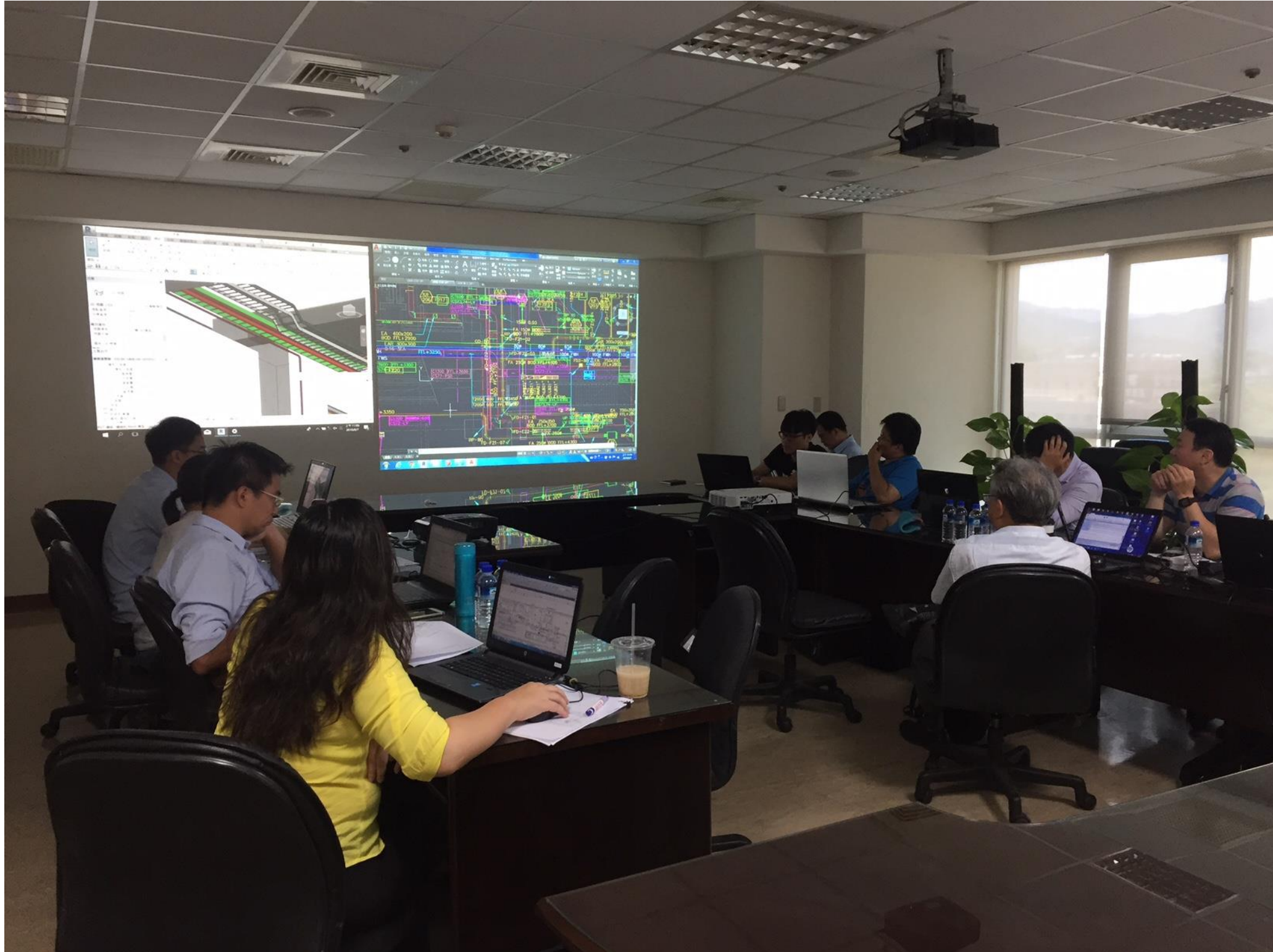
BIM 機土模型整合疑義清單表 日期:2018.05.25

項次	ARH-0002	專案類型	<input type="checkbox"/> 建築 <input type="checkbox"/> 結構 <input checked="" type="checkbox"/> 水環 <input checked="" type="checkbox"/> 系統	回覆
位置	F222-走道			<input type="checkbox"/> 待處理 <input type="checkbox"/> 處理中 <input type="checkbox"/> 已處理
類型	<input type="checkbox"/> 結構問題 <input type="checkbox"/> 介面問題 <input checked="" type="checkbox"/> 碰撞衝突 <input type="checkbox"/> 法規不符 <input type="checkbox"/> 機能不足 <input type="checkbox"/> 圖說缺遺 <input type="checkbox"/> 施工性問題 <input type="checkbox"/> 其他			處理狀況說明：
模型名稱	CO-DC-LB08-F0-1070525			
圖說版次	CS52 施工標_CSD(LB08 車站)圖說 B 階段 B 版			
問題說明：如下圖				
衝突位置：				
<p>1.系統電纜架與動力電纜衝突 2.消防管線與系統電纜架衝突</p>				
修正結果：				

BIM 機土模型整合疑義清單表 日期:2018.05.25

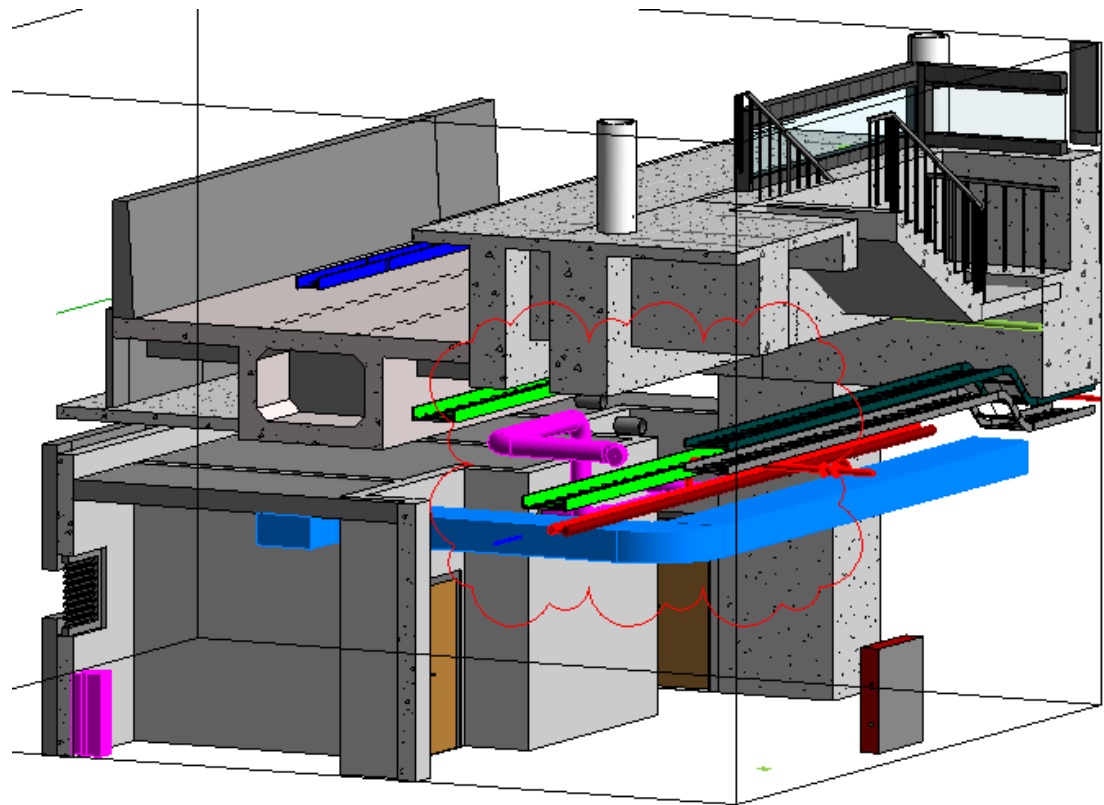
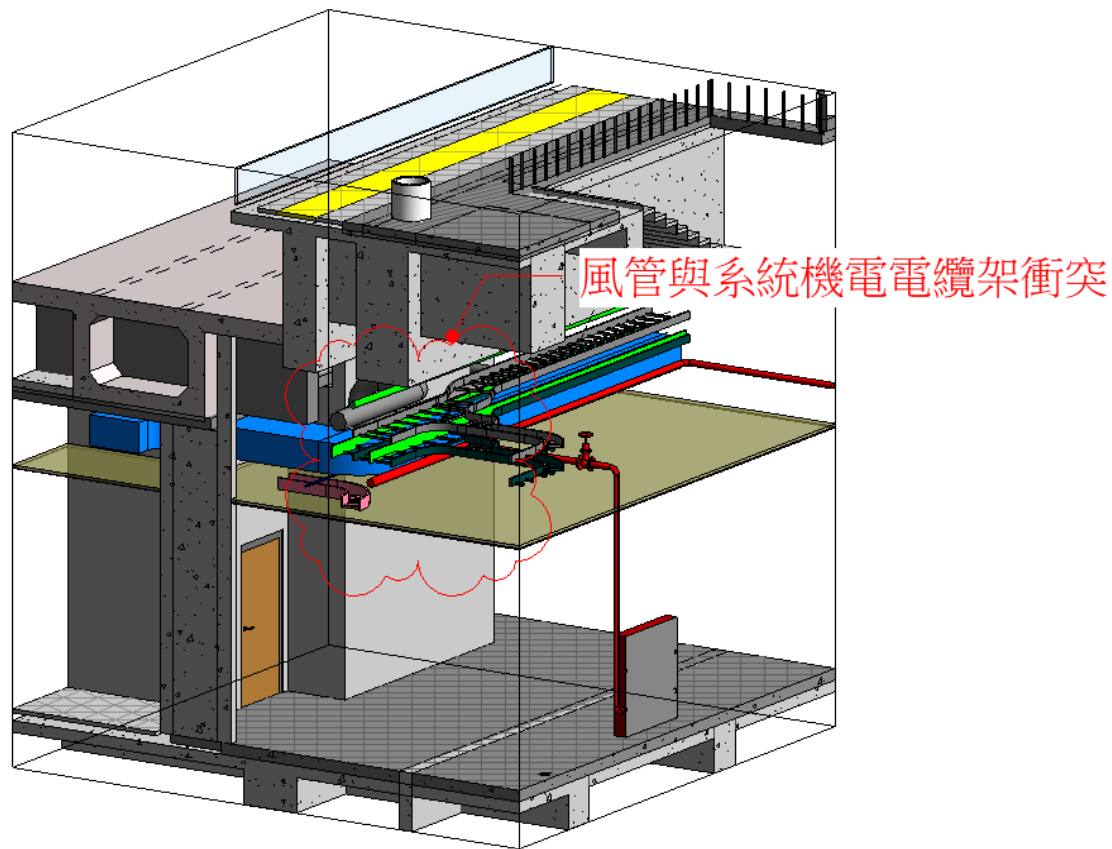
項次	ARH-0005	專案類型	<input type="checkbox"/> 建築 <input type="checkbox"/> 結構 <input checked="" type="checkbox"/> 水環 <input checked="" type="checkbox"/> 系統	回覆
位置	F222-走道			<input type="checkbox"/> 待處理 <input type="checkbox"/> 處理中 <input type="checkbox"/> 已處理
類型	<input type="checkbox"/> 結構問題 <input type="checkbox"/> 介面問題 <input checked="" type="checkbox"/> 碰撞衝突 <input type="checkbox"/> 法規不符 <input type="checkbox"/> 機能不足 <input type="checkbox"/> 圖說缺遺 <input type="checkbox"/> 施工性問題 <input type="checkbox"/> 其他			處理狀況說明：
模型名稱	CO-DC-LB08-F0-1070525			
圖說版次	CS52 施工標_CSD(LB08 車站)圖說 B 階段 B 版			
問題說明：如下圖				
衝突位置：				
<p>風管與系統機電電纜架衝突</p>				
修正結果：				

BIM輔助CSD/SEM協調會議

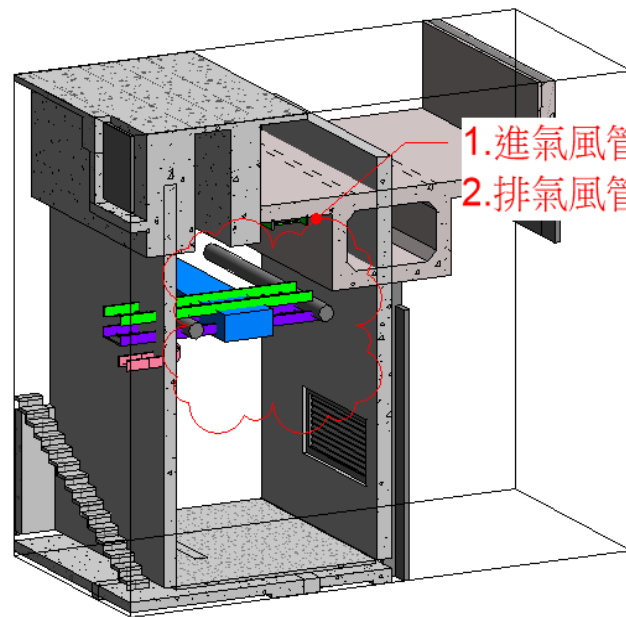


釋疑內容

協調成果示意圖

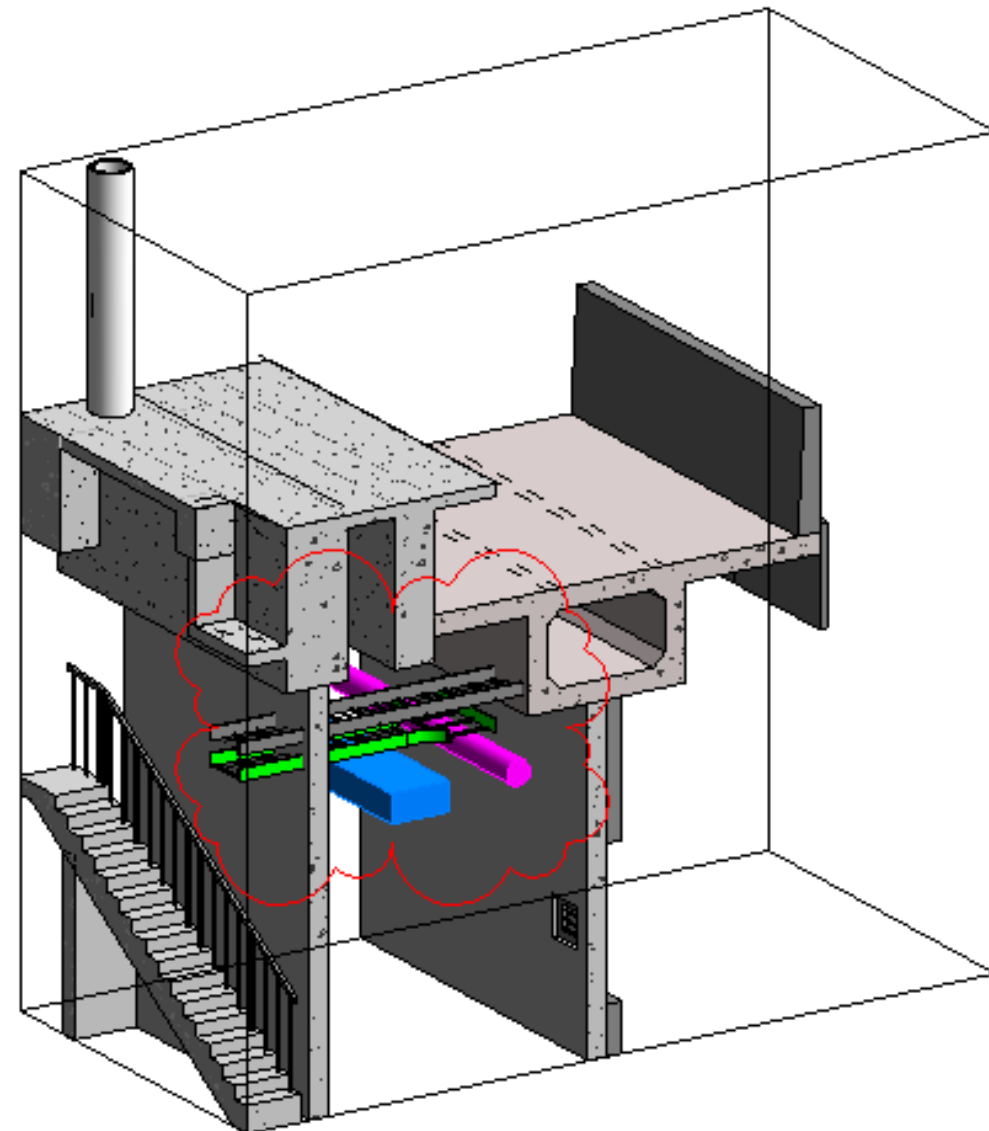


釋疑內容



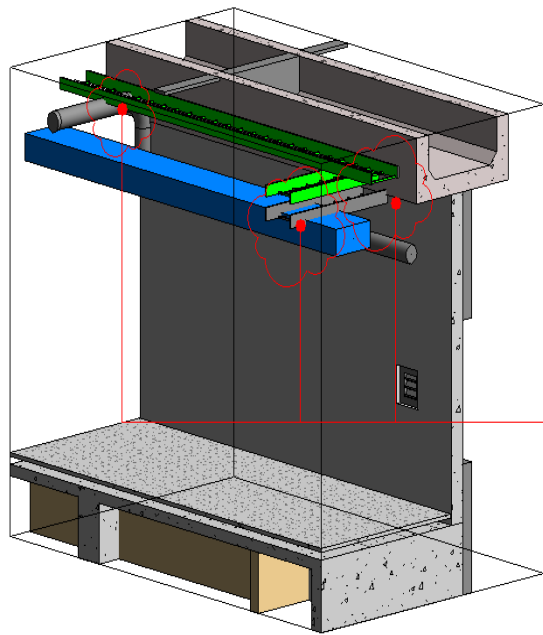
- 1. 進氣風管與系統機電電纜架衝突
- 2. 排氣風管與系統機電電纜架衝突

協調成果示意圖

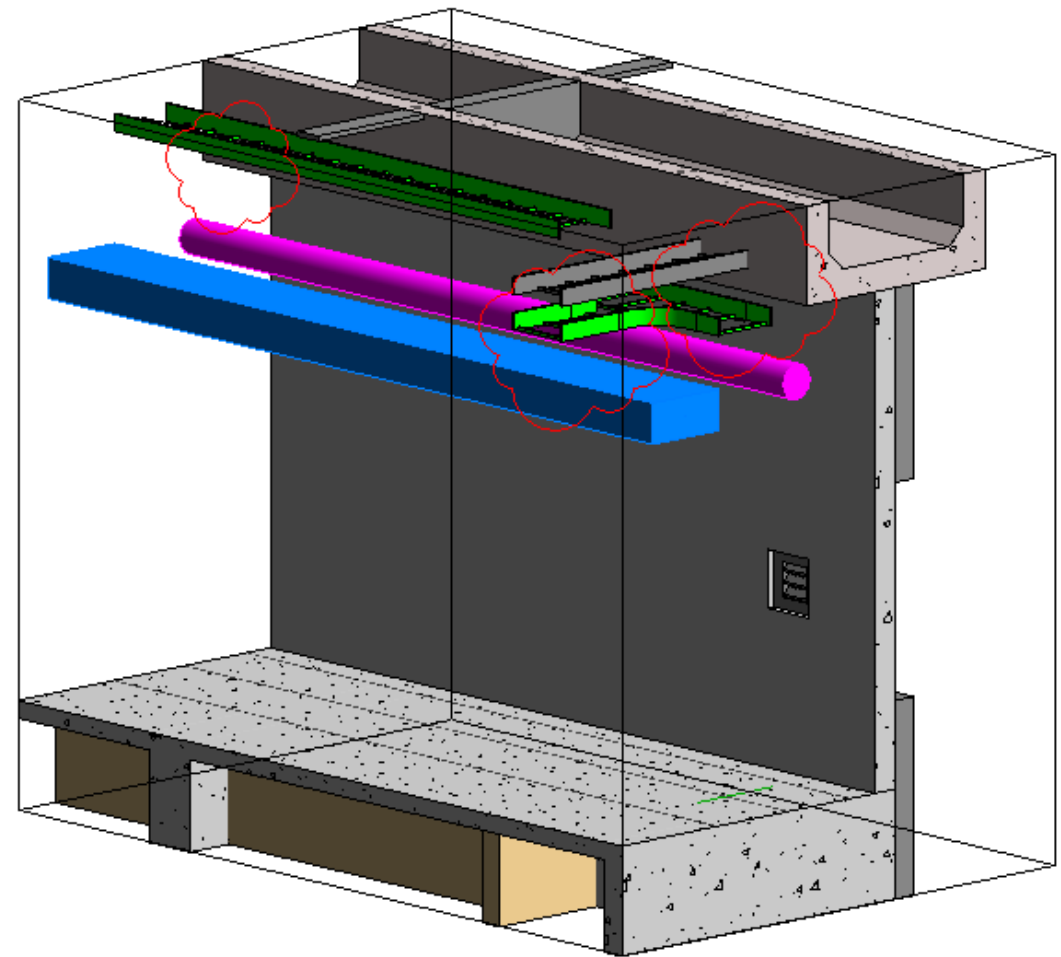


釋疑內容

協調成果示意圖



- 1.機電系統電纜架與風管衝突
- 2.風管與水環電纜架衝突
- 3.機電系統電纜架與鋼箱梁衝突



整合模型樣版建立後，不同版次之各專業模型更新會同步反應於紀錄模型中，以追蹤各系統衝突是否被解決

Autodesk Revit 2017 - CO-DC-LB09-F0-1070718 - 圖紙: ARH-0006 - F301-穿堂大廳

1.系統機電與結構衝突
2.水環與系統機電衝突

※穿堂層屋頂結構高度細設圖說未說明，故此層多有相同干涉問題

透過整合紀錄模型，追蹤進版之衝突是否解決

① 3D-F301-穿堂大廳 1

② 3D-F301-穿堂大廳 2

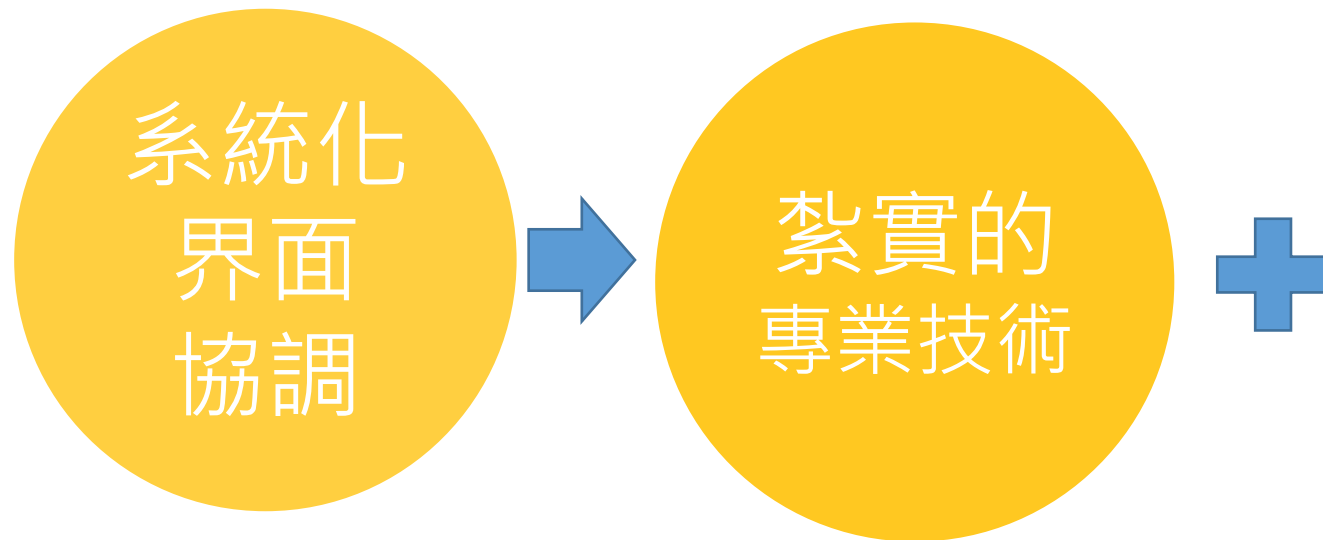
專案瀏覽器 - CO-DC-LB09-F0-1070718

- 視圖 (按模型)
- 樓板平面圖
 - 基礎層
 - GL
 - 地面層(1F)
 - 設備層(2F)
 - 穿堂層(3F)
 - 月台層(4F)
 - 屋頂層(RF)
- 3D 視圖
 - 3D-F201-走道
 - 3D-F203-號誌通訊設備室
 - 3D-F211-設備變電站(A)
 - 3D-F225-不斷電系統室(水環)
 - 3D-F301-穿堂大廳 1
 - 3D-F301-穿堂大廳 2
 - 3D-F329-走道
 - 3D-F401-月台
 - 3D-F403-通風機房
- 立面圖 (建築立面)
- 圖例
- 明細表/數量
- 圖紙 (全部)
 - ARH-0001 - F201-走道
 - ARH-0002 - F211-設備變電站(A)
 - ARH-0003 - F225-不斷電系統室(水環)
 - ARH-0004 - F203-號誌通訊設備室
 - ARH-0005 - F329-走道
 - ARH-0006 - F301-穿堂大廳
 - ARH-0007 - F403-通風機房
 - ARH-0008 - F401-月台
- 族群
- 詳細
- Revit 連結

釋疑單之追蹤與圖說修正範例

	釋疑單編號			小計	釋疑單追蹤	未修正釋疑單數量	釋疑單最晚回覆日期	現協日期
	CSD SEM B階段 B版	CSD SEM B階段 D版						
基礎層	ARH			0		0	107.08.18	107.09.08
	A			0		0		
	R	0010	0024~0029	7	0010於7/10回覆 0024~0029於8/10回覆	0		
機房層	ARH		0009	1	0009已於9/20回覆	0	107.09.22	107.10.13
	A	0007.0020.0022 ~0025	0027.0028	8	0007.0020.0022~0025於 8/20回覆 0027.0028於9/26回覆	0		
	R	0001.0002.0007	0011.0012.0014 .0015	7	0001於8/7回覆 0002.0007.0011.0012.001 4.0015已於9/20回覆	0		
穿堂層	ARH	0001~0005	0007.0008.0010 ~0012	10	0001~0003.0005.0007.000 8於8/10回覆 0010~0012已於9/20回覆 0004已進版修正	0	107.11.18	107.12.09
	A	0001~0006.000 8~0016.0019	0029~0031	19	0001~0006.0008~0016.00 19於8/20回覆 0029~0031於9/26回覆	0		
	R	0003.0004.0006 .0008.0009	0013.0016~002 2	11	0003.0004.0006已進版修正 0008.0009.0013.0016~002 2	0		
軌道層	ARH	0006		1	0006已進版修正	0	108.02.09	108.03.02
	A	0017.0018.0021	0026	4	0017.0018.0021於8/20回 覆 0026於9/26回覆	0		
	R	0005	0023	2	0023於9/26回覆	1		
總計				70		1		36

“事先” 發現問題
系統化解決問題



標準化作業流程

↓

整合模型套疊原則

整合模型視圖樣版制定

紀錄模型圖紙系統


各系統自動化碰撞原則

協調會議流程

RFI追蹤流程

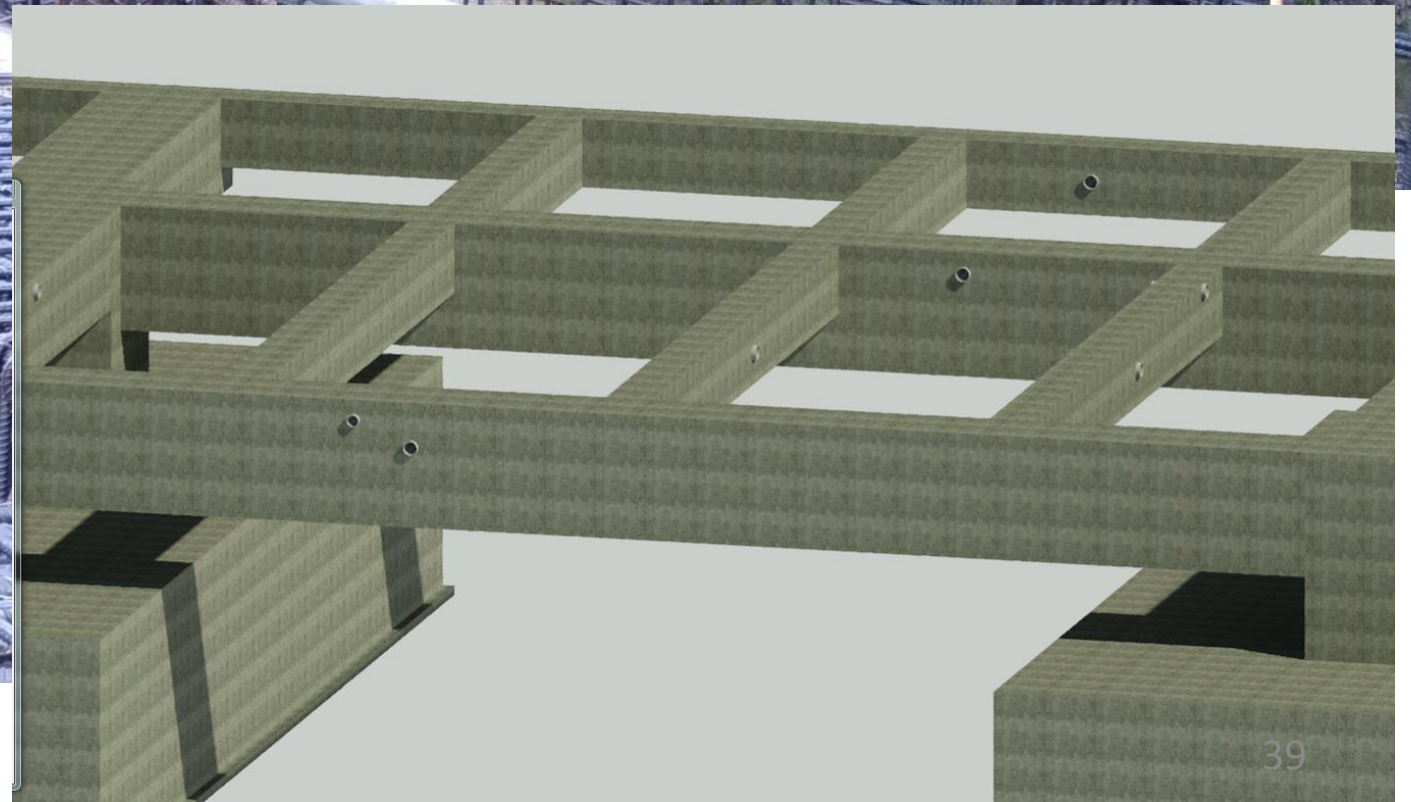
↓

反覆檢討工作流程



智慧化
施工管
理技術

智慧化現場施工管理
輔助現場預埋套管確認



工序合理性分析

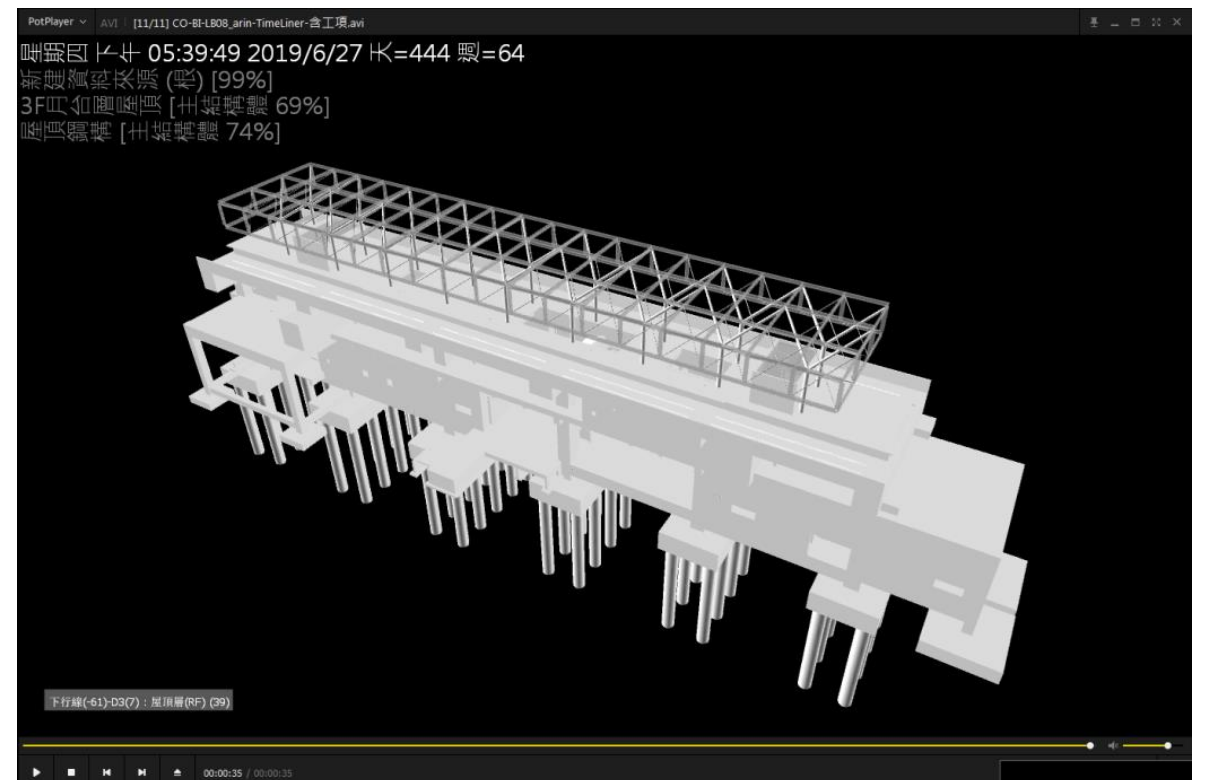
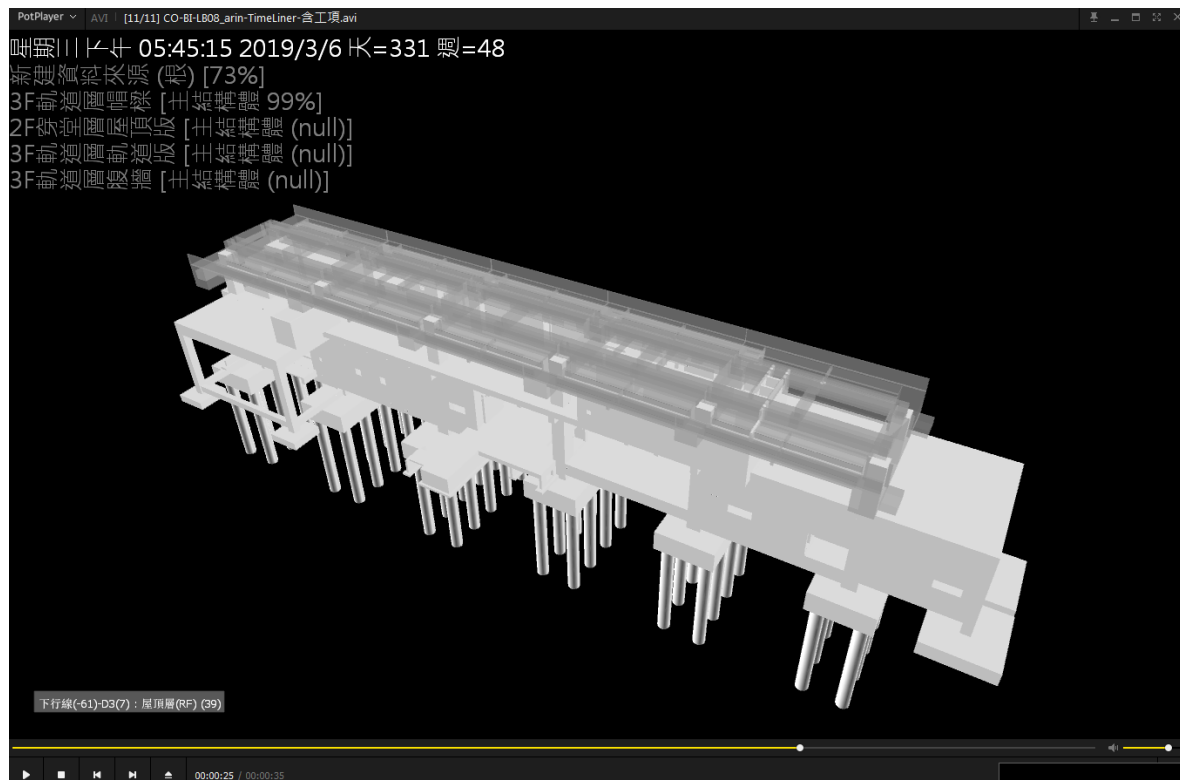
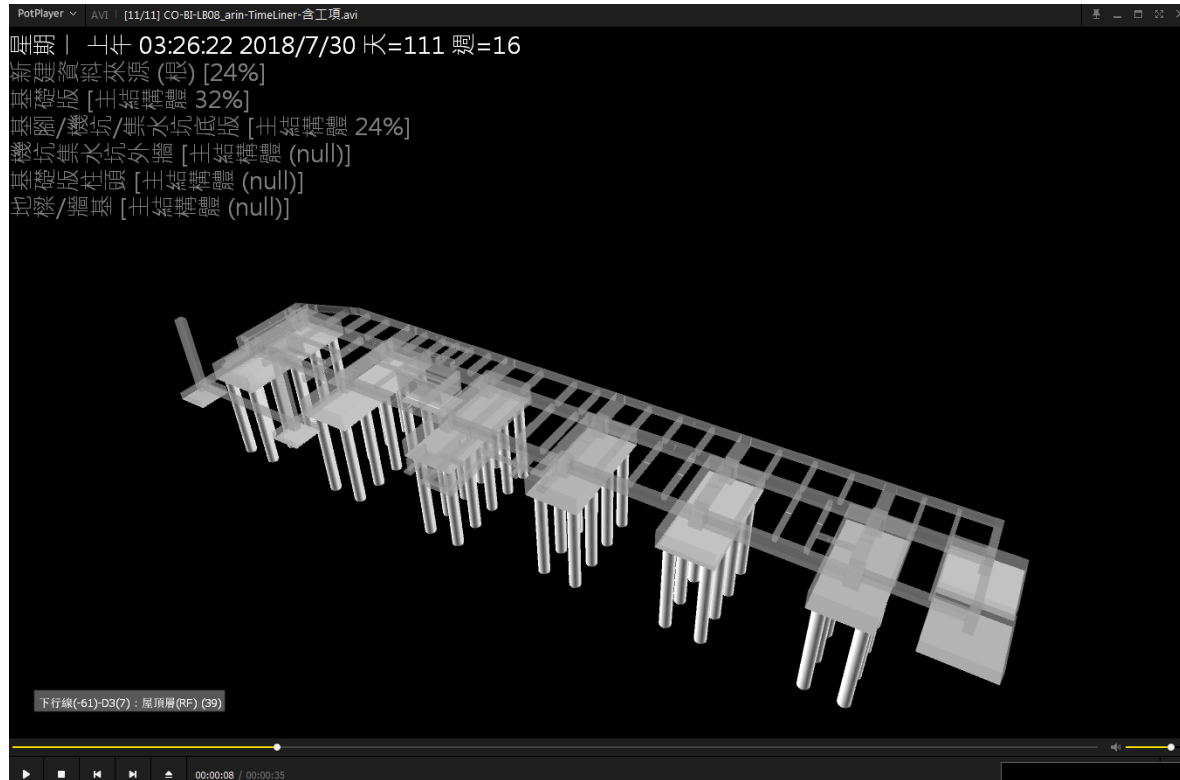
Autodesk Revit 2017 - CO-BI-LB08_分離 - 3D 視圖: 3D-ct01381

階段

過去		未來
名稱	描述	
1	前置作業-整地	
2	前置作業-井基	
3	橋樑所-基礎開挖	
4	基礎版PC	
5	建築所-基礎/機坑開挖	
6	基礎機坑PC	
7	基礎版	
8	基礎/機坑/集水坑版	
9	機坑集水坑外牆	
10	基礎版柱頭	
11	回填(拆撐/拔樁)	
12	地樑/牆基	
13	1F機房層樓版	
14	1F一異層柱	
15	1F一異層牆	
16	1F二異層柱,牆,樑	
17	2F穿堂層樓版	
18	2F一異層柱	
19	2F一異層牆	
20	2F二異層柱,牆	
21	3F軌道層樑樑	
22	2F穿堂層屋頂版	
23	3F軌道層軌道版	
24	3F軌道層腹樑	
25	3F月台層樓版	
26	3F月台層牆	
27	3F月台層屋頂	
28	3F月台層鋼柱	
29	屋頂鋼樑	
30	新營造	

施工項目依時間軸建置

• 4D模擬

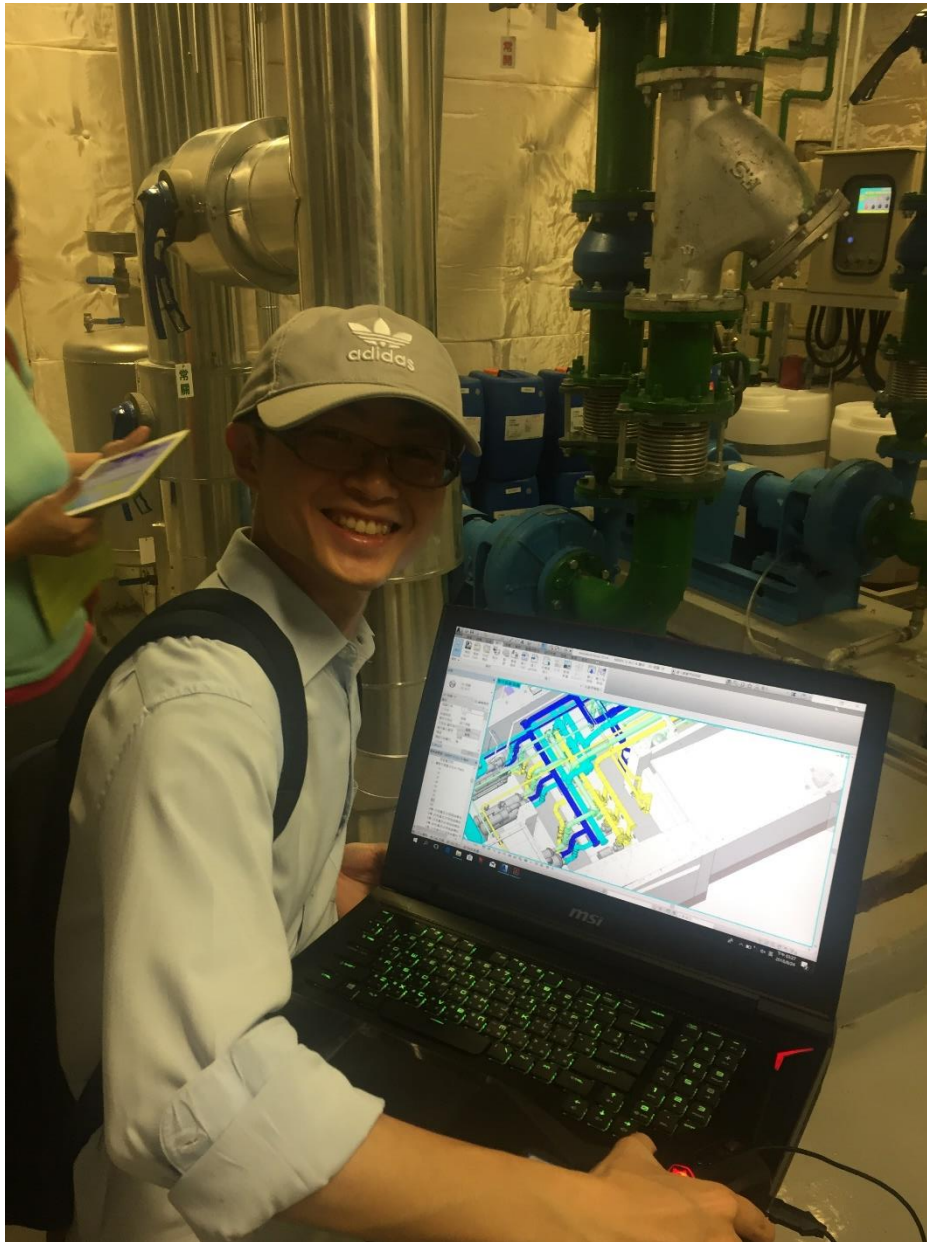




• 4D模擬-工務所依需求檢討更新

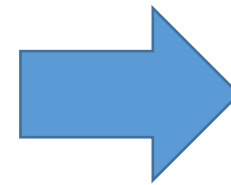
作用中	名稱	狀態	計畫開始	計畫結束	實際開始	實際結束	Half 2, 2018					Half 1, 2019					Half 2, 2019						
							08	09	10	11	12	01	02	03	04	05	06	07	08	09			
<input type="checkbox"/>	前置作業-整地		2018/4/10	2018/4/24	不適用	不適用																	
<input checked="" type="checkbox"/>	前置作業-井基		2018/4/24	2018/5/24	不適用	不適用																	
<input type="checkbox"/>	橋樑所-基礎開挖		2018/5/25	2018/6/9	不適用	不適用																	
<input checked="" type="checkbox"/>	基礎版PC		2018/6/10	2018/6/25	不適用	不適用																	
<input type="checkbox"/>	建築所-基礎/橋坑開挖		2018/6/26	2018/7/8	不適用	不適用																	
<input checked="" type="checkbox"/>	基礎橋坑PC		2018/7/9	2018/7/24	不適用	不適用																	
<input checked="" type="checkbox"/>	基礎版		2018/7/20	2018/8/20	不適用	不適用																	
<input checked="" type="checkbox"/>	基腳/橋坑/集水坑/底板		2018/7/25	2018/8/15	不適用	不適用																	
<input checked="" type="checkbox"/>	基礎版柱頭		2018/8/21	2018/8/24	不適用	不適用																	
<input checked="" type="checkbox"/>	橋坑集水坑外牆		2018/8/15	2018/8/23	不適用	不適用																	
<input type="checkbox"/>	回填(折撐/拔樁)		2018/8/24	2018/9/2	不適用	不適用																	
<input checked="" type="checkbox"/>	地樑/牆基		2018/9/2	2018/9/22	不適用	不適用																	

- 施工中之變動



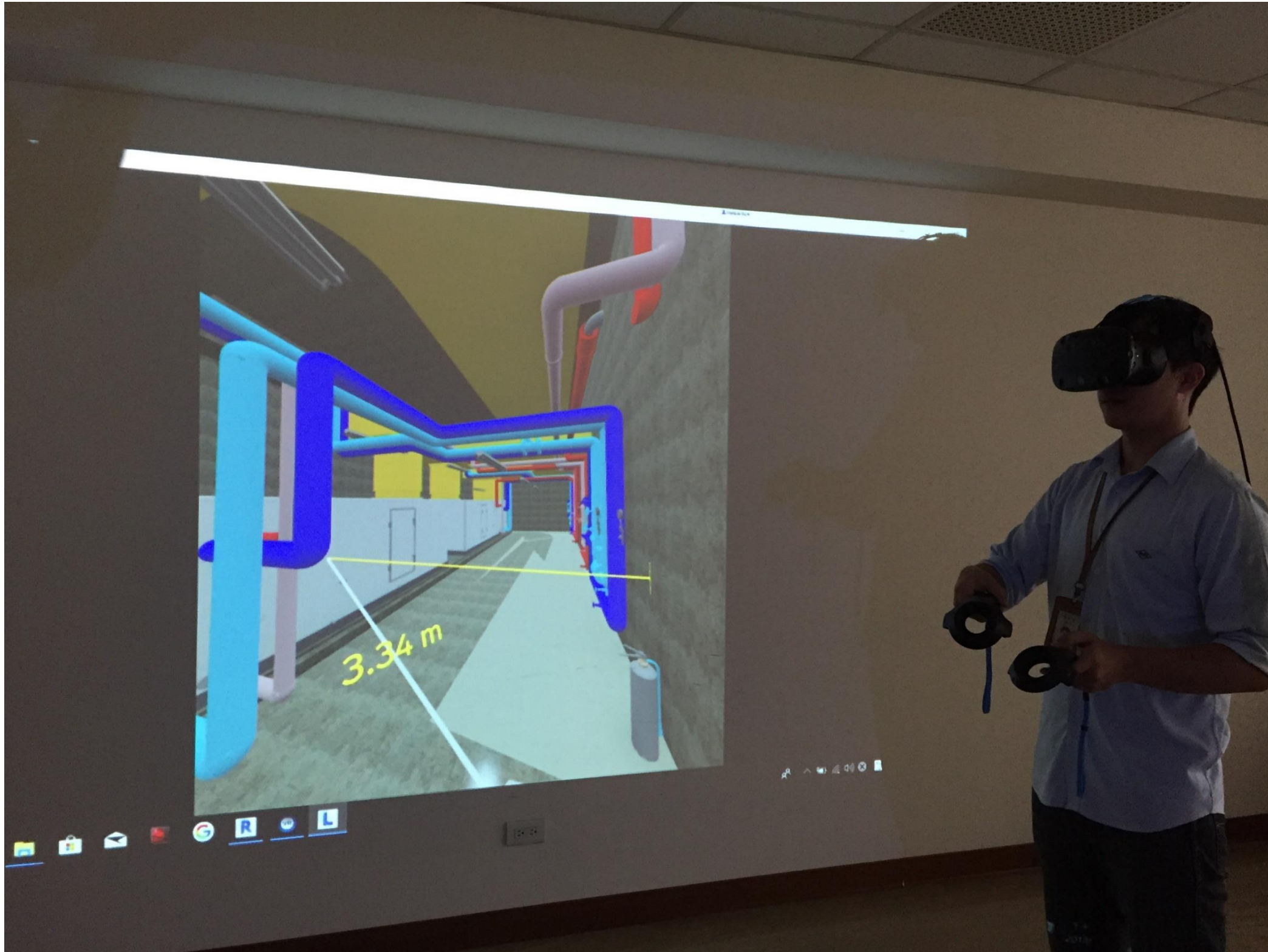
即時反應於施工模型中

相關圖紙同步更新

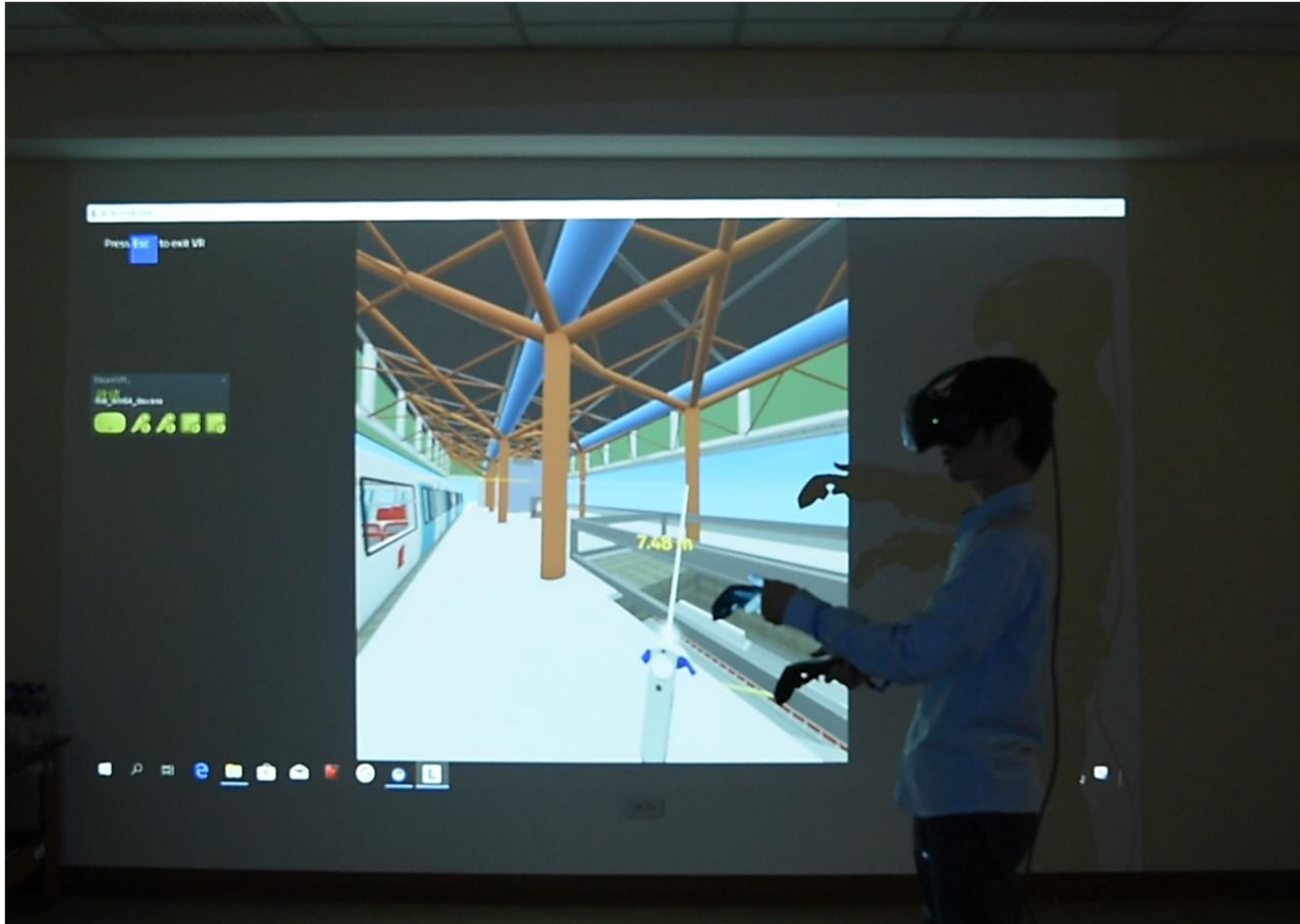


同步紀錄施
工變動，確
保竣工現場
之正確性

- VR虛擬實境技術，協助設計變更之可行性評估



- 三鶯捷運線 虛擬實境測量



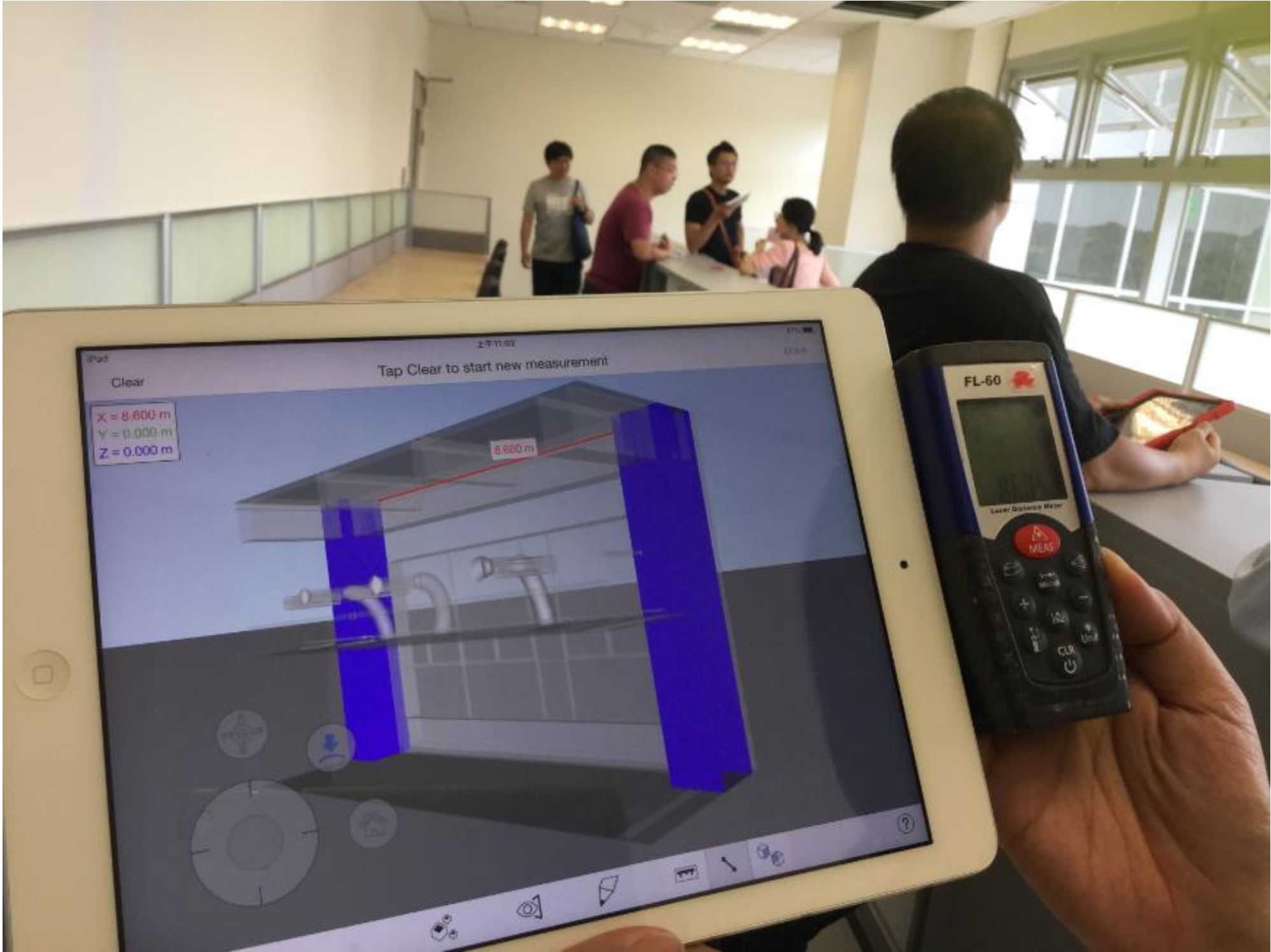


目前工程驗收方式

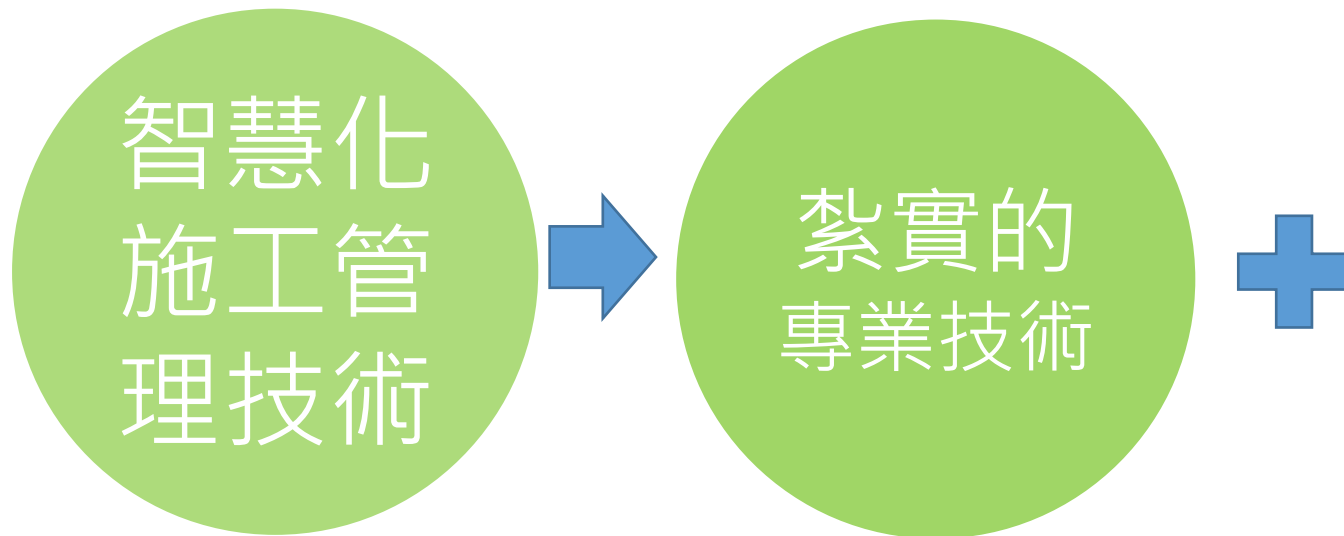


不止一套圖說

智慧化驗收方式



BIM並非一個小組的技術
需要靠整個工程團隊及各專業領域的參與



現場人員之訓練與實際操作



專業模型協同作業

4D施工排程變動方式

模型修正方式

協同平台驗收方式

數量提取方式

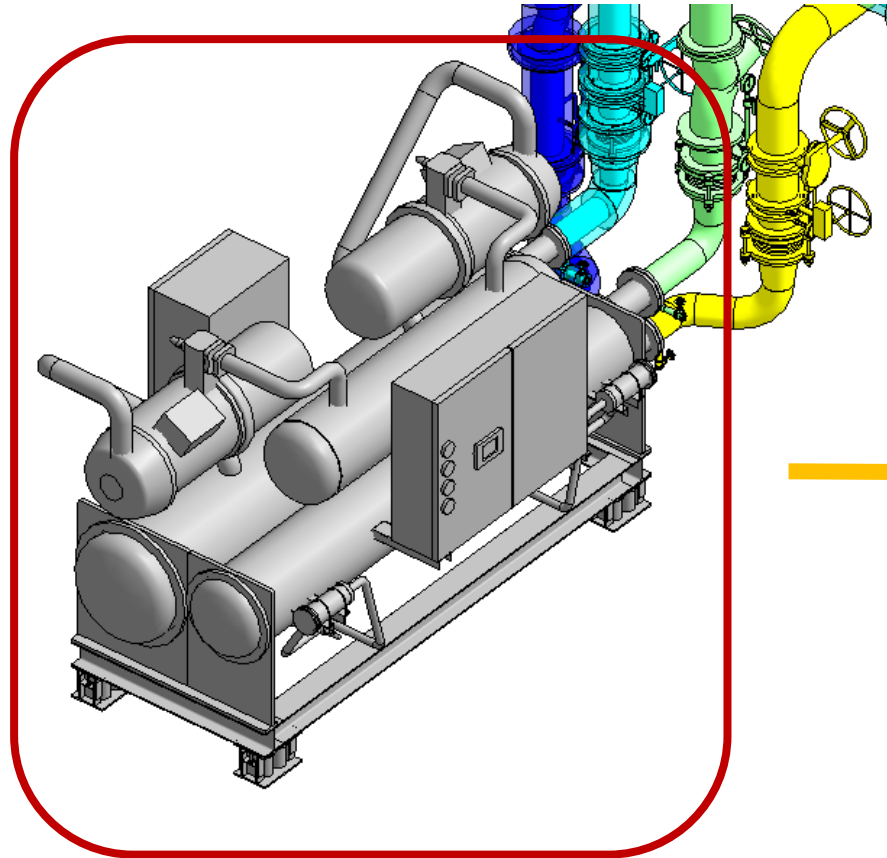
工程資訊提取方式



智慧化管理技術之實現



空調設備維運資訊整合(範例:冰水主機)



性質

KLFW-250DV

機械設備 (1) 編輯類型

系統名稱 CHR 6,CHS 5,CWR 2...

圖例說明

識別資料

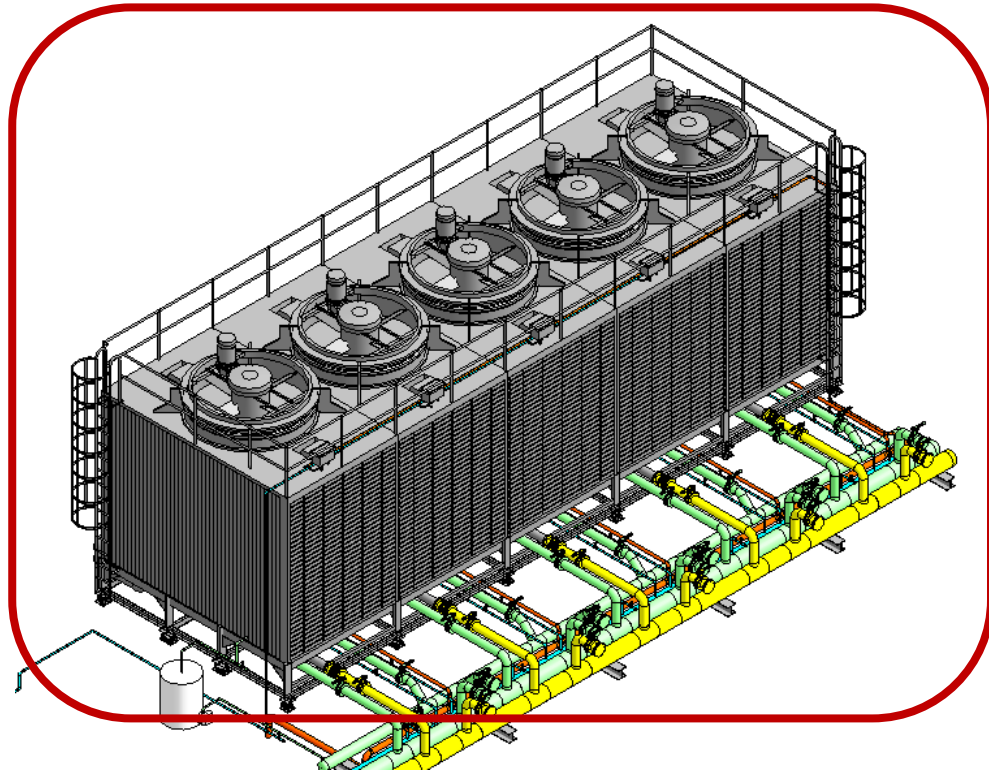
備註	
註解	173
EQUP_Serial No.	ACCHDF01002
設備規格	變頻螺旋式,容量:250...
設備名稱	冰水主機
設備編碼	CHU-D04

專案瀏覽器 - NBRPC-AP-D-F01-A

- 圖例
- 明細表/數量
 - 機械設備明細表**
 - 管明細表
 - 管配件明細表
 - 管附件明細表
 - 管隔熱層明細表

A	B	C	D	E
機械設備明細表	設備編碼	設備規格	系統分類	數量
冰水主機	CHU-D04	變頻螺旋式,容量:250(USRT),3 380V 60Hz 187kW	循環回水,循環供水,循環回水,循環供水	1
水化學處理設備	WCT-D02	冷卻水系統,循環水量:11025 LPM	循環供水	1
水化學處理設備	WCT-D03	冰水系統,循環水量:7560 LPM	循環回水	1
空調泵浦	CHP-D01	End Suction,水量:2880LPM 揚程:400 kPa,3 380V 60Hz 30kW	循環回水,未定義	1
空調泵浦	CHP-D04	End Suction,水量:2880LPM 揚程:400 kPa,3 380V 60Hz 30kW	循環回水,未定義	1

空調設備維運資訊整合(範例:冷卻水塔)



性質

冷卻水塔--LCC-N-175-C5
冷卻水塔,密閉式,方形,175RT,C5

機械設備 (1) 編輯類型

排水孔半徑 25.0
出水孔半徑 125.0

識別資料

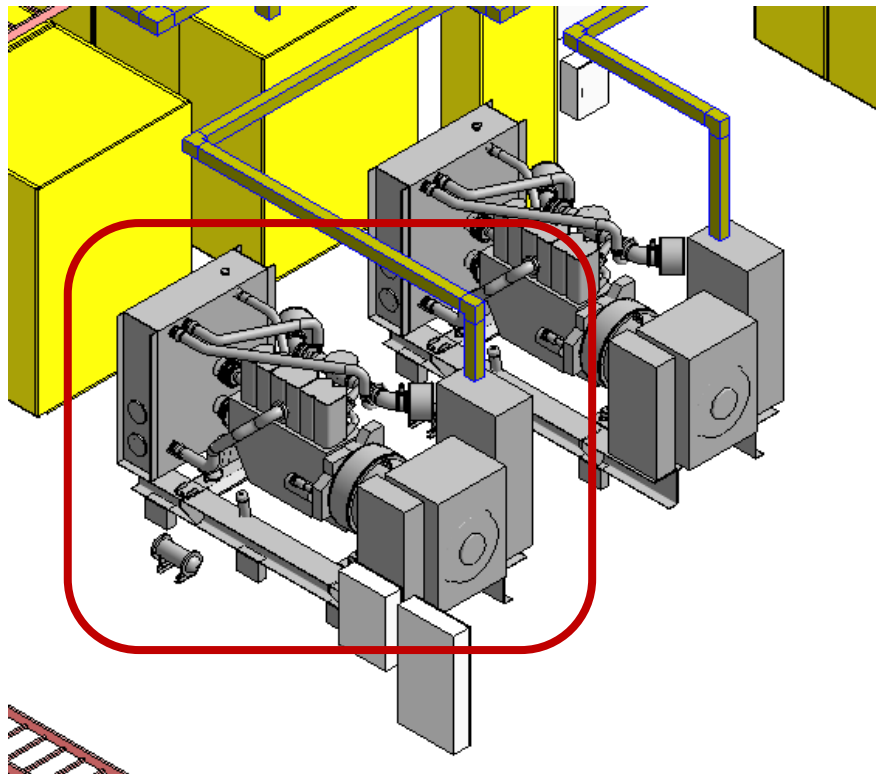
備註
註解 205
EQUP_Serial No. ACCTDFRF001
設備規格 方型密閉式 冷卻水量...
設備名稱 冷卻水塔
設備編碼 CTR-D01~05

專案瀏覽器 - NBRPC-AP-D-RF-A

- 圖例
- 明細表/數量
 - 機械設備明細表**
 - 管明細表
 - 管配件明細表
 - 管附件明細表
 - 管隔熱層明細表

機械設備明細表	設備名稱	設備編碼	設備規格	系統分類	數量
冷卻水塔	CTR-D01~05	方型密閉式 冷卻水量:6825 LPM 3 ∅ 380V 60Hz 7.5 kWx5	循環回水,循環供水	1	
水化學處理設備	WCT-D01	循環水量:16024 LPM	循環回水	1	
空調泵浦	CWP-D01	End Suction 水量:4200LPM 揚程:320 kPa 3 ∅ 380V 60Hz 37kW	循環供水,未定義	1	
空調泵浦	CWP-D04	End Suction 水量:4200LPM 揚程:320 kPa 3 ∅ 380V 60Hz 37kW	循環供水,未定義	1	
膨脹水箱	ET-D01	容量: 1 M3	循環供水,家用冷水	1	

電力設備維運資訊整合(範例:發電機)



性質

發電機-500KW

電氣設備 (1) 編輯類型

識別資料

備註	
詳解	1194
EQUPI_Serial No.	EFGEFB01002
設備規格	容量:1640 KW 3φ3...
設備名稱	發電機
設備編碼	GE-F02

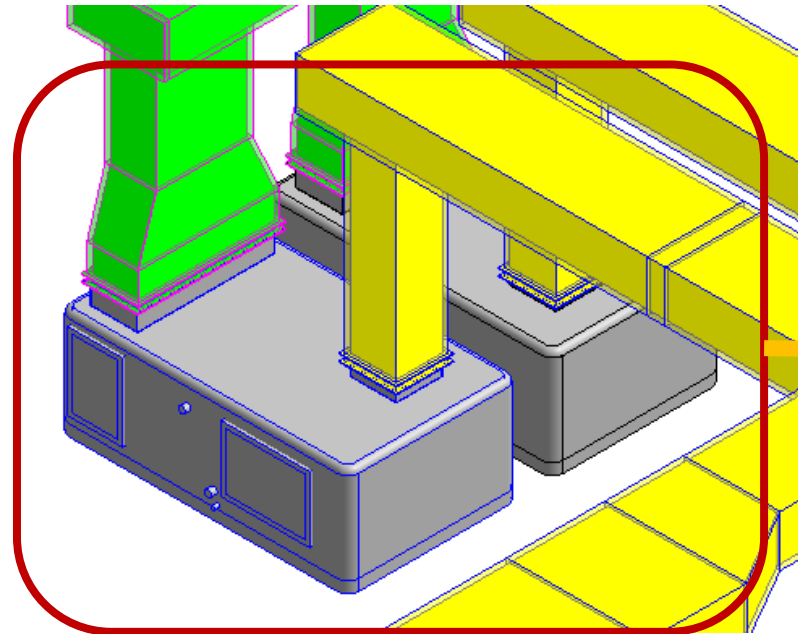
階段

專案瀏覽器 - NBRPC-PS-F-B01-A

- 圖例
- 明細表/數量
 - Busway明細表
 - Busway配件明細表
 - 電氣設備明細表**
 - 電纜托盤明細表
 - 電纜托盤配件明細表

<電氣設備明細表>			
A	B	C	D
設備名稱	設備編碼	設備規格	數量
發電機	GE-F02	容量:1640 KW 3φ 380V 60Hz	1

空調設備維運資訊整合(範例:空調箱)



性質

PAU-C11-30.3RT

機械設備 (1) 編輯類型

系統名稱	機械 OA 1, 機械 SE 1
圖例說明	
識別資料	
備註	
註解	856
EQUIP_Serial No.	ACPACF01001
設備規格	臥式空調箱 風量:60...
設備名稱	預冷空調箱
設備編碼	PAU-C11
階段	
建立階段	新營造
拆除階段	無

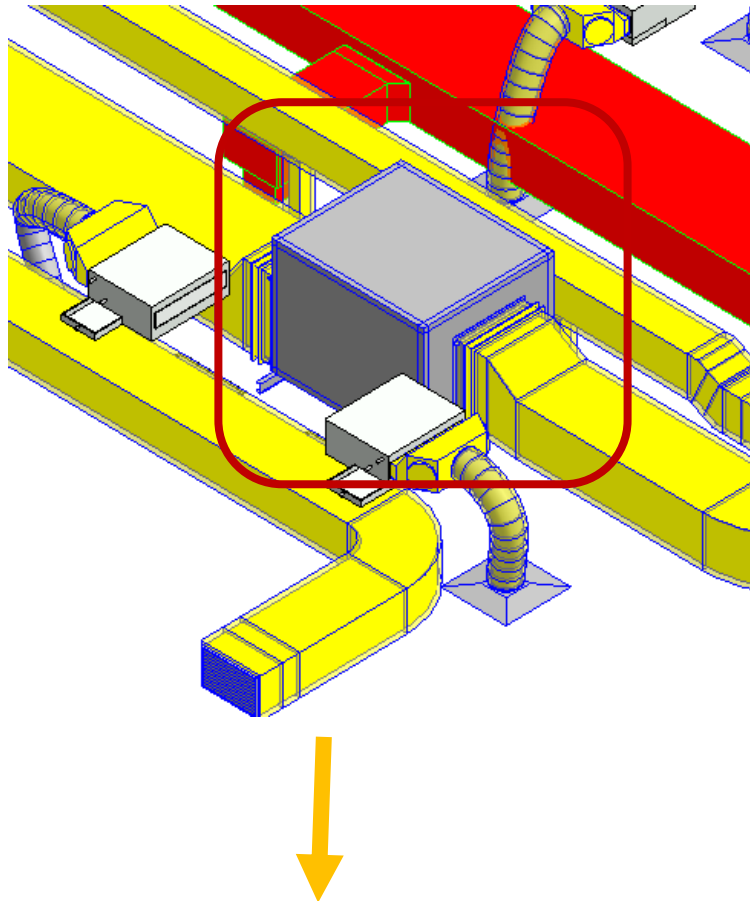
專案瀏覽器 - NBRPC-AD-C-F01-A

- 設計
 - 樓板平面圖 (樓板平面)
 - 1FL
 - 3D 視圖
 - {3D}
 - 立面圖 (建築立面)
 - 北 - 機械
 - 南 - 機械
 - 西 - 機械
- 圖例
- 明細表/數量
 - 可變管管明細表
 - 機械設備明細表**
 - 管道明細表
 - 管道配件明細表
 - 管道附件明細表
 - 管道隔熱層明細表

<機械設備明細表>

A	B	C	D	E
設備名稱	設備編碼	設備規格	系統分類	數量
預冷空調箱	PAU-C11	臥式空調箱 風量:6000CMH 冷卻容量:30.3 RT3ø 380V 60Hz 7.5HP	回氣, 排出氣, 未定	1
預冷空調箱	PAU-C12	臥式空調箱 風量:6000CMH 冷卻容量:30.3 RT3ø 380V 60Hz 7.5HP	未定義, 進氣	1

空調設備維運資訊整合(範例:風機)



性質

FAF-C11 箱型皮帶式風機 CBF-BC 450

機械設備 (1) 編輯類型

系統名稱	機械 SA 160
圖例說明	
識別資料	
備註	
註解	850
EQUIP_Serial No.	ACPF01001
設備規格	箱型離心式 風量:50...
設備名稱	正壓風機
設備編碼	FAF-C11
階段	
建立階段	新營造
拆除階段	無



專案瀏覽器 - NBRPC-AD-C-F01-A

- 視圖 (圖面分類)
 - 設計
 - 樓板平面圖 (樓板平面)
 - 1FL
 - 3D 視圖
 - {3D}
 - 立面圖 (建築立面)
 - 北 - 機械
 - 南 - 機械
 - 西 - 機械
 - 圖例
 - 明細表/數量
 - 可變管阻明細表
 - 機械設備明細表
 - 管端阻明細表



<機械設備明細表>				
A	B	C	D	E
設備名稱	設備編碼	設備規格	系統分類	數量
正壓風機	FAF-C11	箱型離心式 風量:5000CMH 靜壓:300Pa 3φ 380V 60Hz 1.5kW	進氣	1

營運維護管理系統:

國家生技研究園區D棟



行事曆



2D竣工圖



設備總覽



3D導覽

★ 國家生技研究園區D棟

工程地點：台北市南港區

建築用途：公共工程

開工時間：2015年

完工時間：2016年

工程規模：地上5層



排程維護



資料維護



資料彙總



系統資訊




聯絡潤弘



離開系統

行事曆:

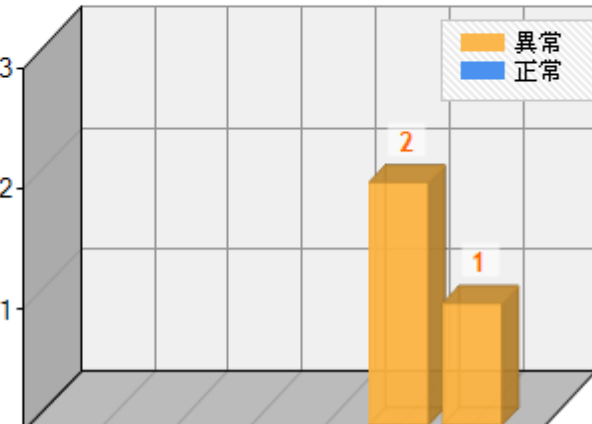
國家生技研究園區D棟



★ 近期維修保養訊息

逾期未保養：
◎ 20180521 (一) — 2 筆逾期未保養

★ 設備維護保養統計



狀態	數量
異常	2
正常	1

★ 行事曆

2018 年 6 月

PDF 輸出 EXCEL 輸出

日	一	二	三	四	五	六
					1	2
3	4	5	6	7	8	9
10	11	12	13	14	15	16
17	18	19	20	21 待保養: 1 已保養: 0 維修: 0	22	23
24	25	26	27	28	29	30

設備總覽:

國家生技研究園區D棟

☰
★ 設備總覽
←



系統名稱查詢

給水系統 ▾



設備名稱查詢

▾



空間位置查詢

▾



設備廠商查詢

▾

查詢

資料筆數共 228 筆

系統	設備規格	設備編號	設備廠商	棟樓別	空間
空調系統	小型冷風機	ACFCDF01006	弘旭	DF01	D棟1F大廳
空調系統	空調箱	ACA HDF01001	弘旭	DF01	D棟1F冰水主機室
空調系統	全自動智慧加藥系...	ACAMDF01001	水清	DF01	D棟1F冰水主機室
空調系統	全自動智慧加藥系...	ACAMDF01002	水清	DF01	D棟1F冰水主機室
空調系統	空調泵浦	ACAPDF01001	PACO	DF01	D棟1F冰水主機室
空調系統	空調泵浦	ACAPDF01002	PACO	DF01	D棟1F冰水主機室
空調系統	冰水主機	ACCHDF01001	McQuay	DF01	D棟1F冰水主機室
空調系統	冰水主機	ACCHDF01002	瑩霖	DF01	D棟1F冰水主機室

排程維護:

國家生技研究園區D棟

2D竣工圖:

國家生技研究園區D棟



★ 2D竣工圖

依系統分類 | 搜尋文件

- 國家生技研究園區D棟
 - AC 空調系統
 - 圖例圖說
 - 系統及昇位圖
 - 平面圖
 - 其他
 - CW 給水系統
 - 圖例圖說
 - 系統及昇位圖
 - 平面圖
 - 其他
 - DP 排水系統
 - 圖例圖說
 - 系統及昇位圖
 - 平面圖
 - 其他
 - EF 電力系統
 - 圖例圖說



3D導覽:

國家生技研究園區D棟

3D圖目錄

樓層

- NBRPC-D-ALL-MRO.nwd
- NBRPC-D-F01-MRO.nwd
- NBRPC-D-F02-MRO.nwd
- NBRPC-D-F03-MRO.nwd
- NBRPC-D-F04-MRO.nwd
- NBRPC-D-F05-MRO.nwd
- NBRPC-D-RF-MRO.nwd

系統-設備

- NBRPC-D-F01-MRC
 - 給水系統
 - CWLPDF01001
 - CWLPDF01002
 - CWLPDF01003
 - CWLPDF01004
 - 排水系統
 - DSPDFB1001
 - DSPDFB1002
 - 消防系統
 - FEHPDF01001
 - FEHPDF01002

3D工具: 3D工具, 平移, 漫遊, 飛行, 縮放, 選擇, 動態

設備資訊: 設備名稱/編碼, 廠商名稱/設備型號, 更多資訊

資料維護:

國家生技研究園區D棟



★ 廠商資料維護

◎ 廠商名稱

◎ 廠商分類

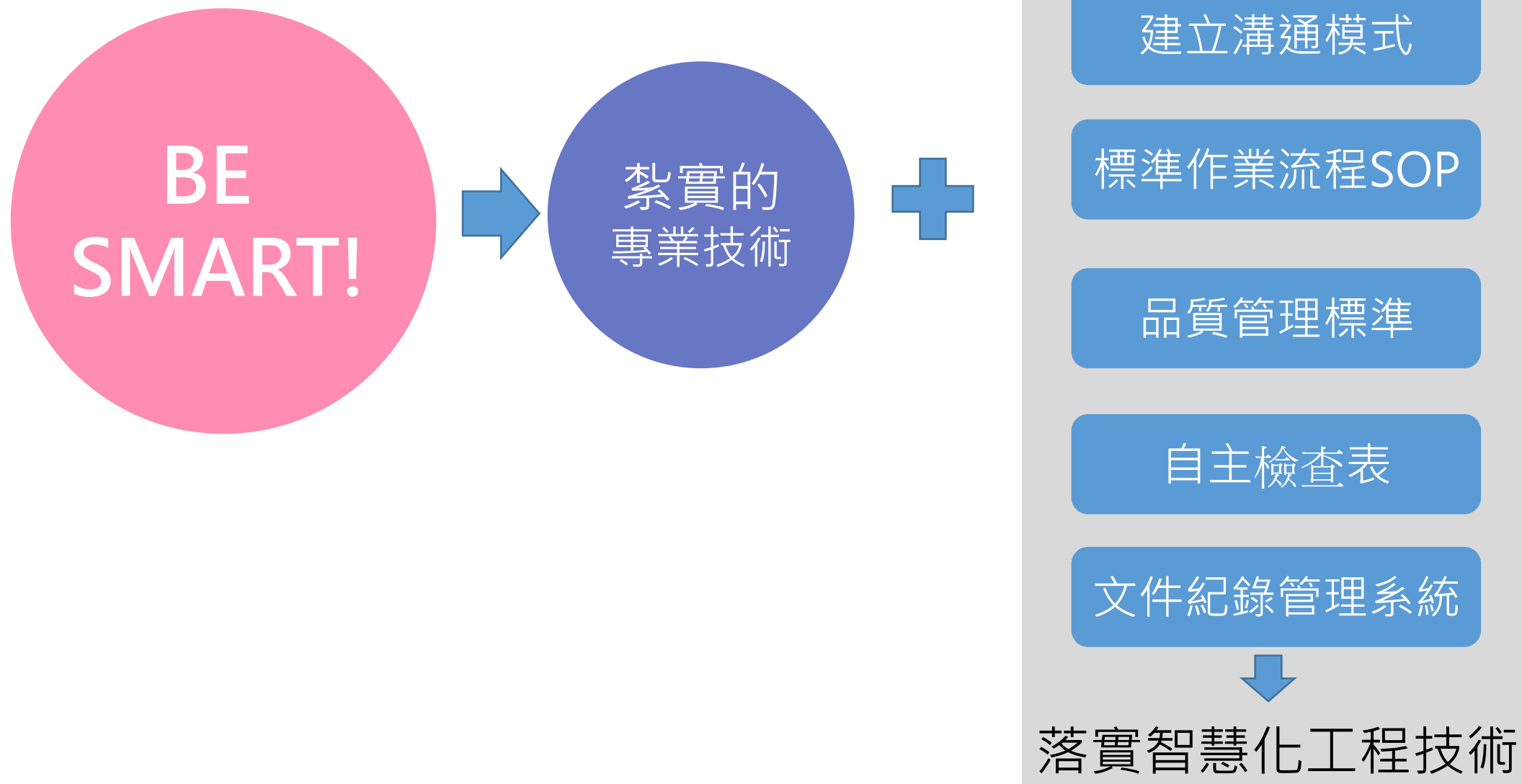
◎ 聯絡人

◎ 聯絡電話

刪除 新增 更新

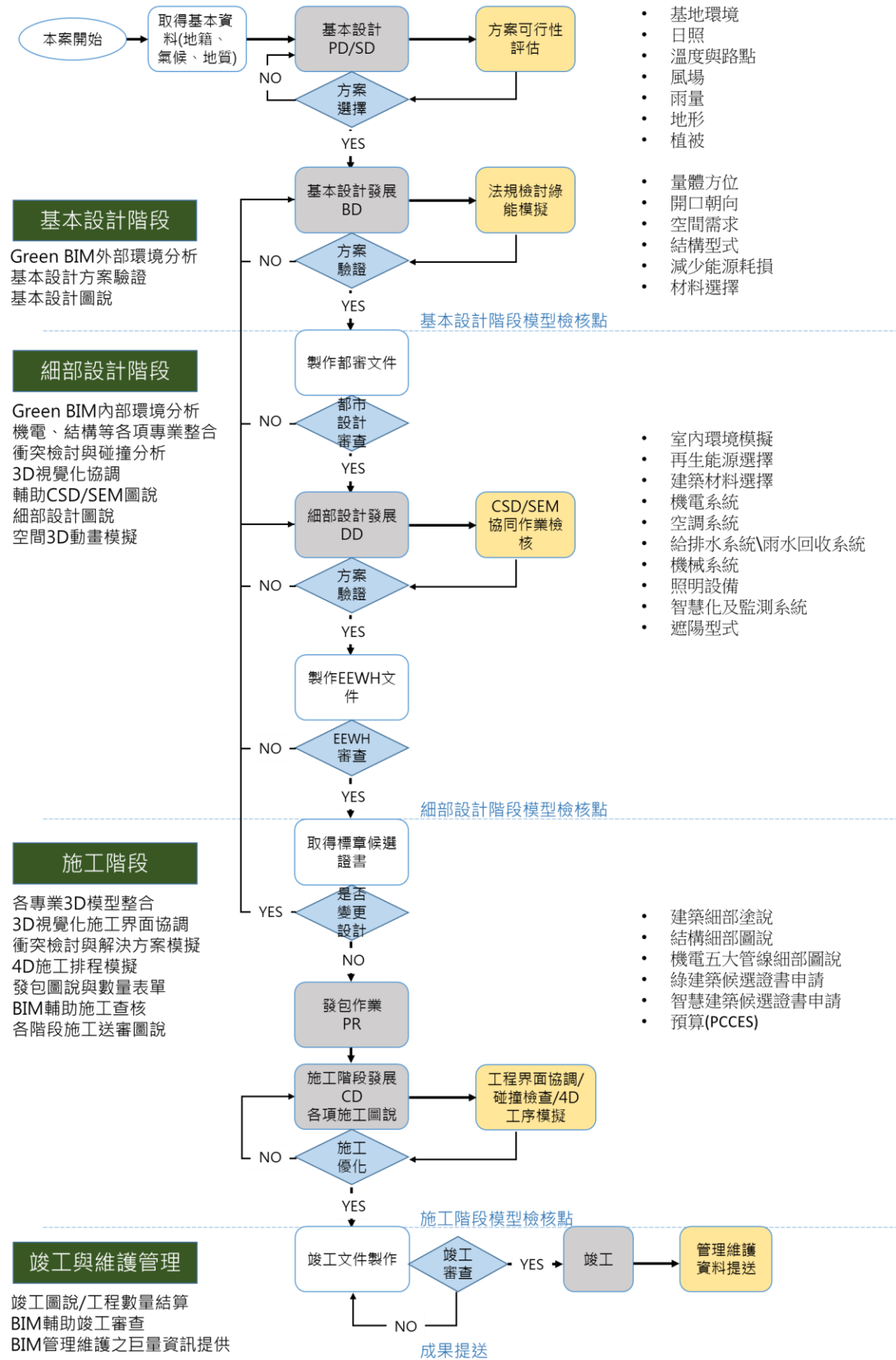
廠商名稱	廠商分類	聯絡人	聯絡電話A	聯絡電話B
McQuay	空調	劉林政	0932-200-450	
PACO	空調	陳志雄	0988-775311	
九邑	排水	唐介聰	0931-333-823	
三菱	空調	游子慶	0970-801917	
中興電工	空調	林國華	0922-231-812	
水清	空調	王文翰	0983-168076	
弘旭	空調	蘇金城	0933-889-702	
至盛	消防	畢啟琛	0912-230-989	





建立溝通模式是BIM實行的首要之務，因為所有的SOP、品管標準等，都需要反覆的被檢討修正，好的作業流程才能與專案契合，讓智慧化工程技術實際的被運用與實踐

統包工程BIM工作流程



基本設計階段
Green BIM外部環境分析
基本設計方案驗證
基本設計圖說

細部設計階段
Green BIM內部環境分析
機電、結構等各項專業整合
衝突檢討與碰撞分析
3D視覺化協調
輔助CSD/SEM圖說
細部設計圖說
空間3D動畫模擬

施工階段
各專業3D模型整合
3D視覺化施工界面協調
衝突檢討與解決方案模擬
4D施工排程模擬
發包圖說與數量表單
BIM輔助施工查核
各階段施工送審圖說

竣工與維護管理
竣工圖說/工程數量結算
BIM輔助竣工審查
BIM管理維護之巨量資訊提供

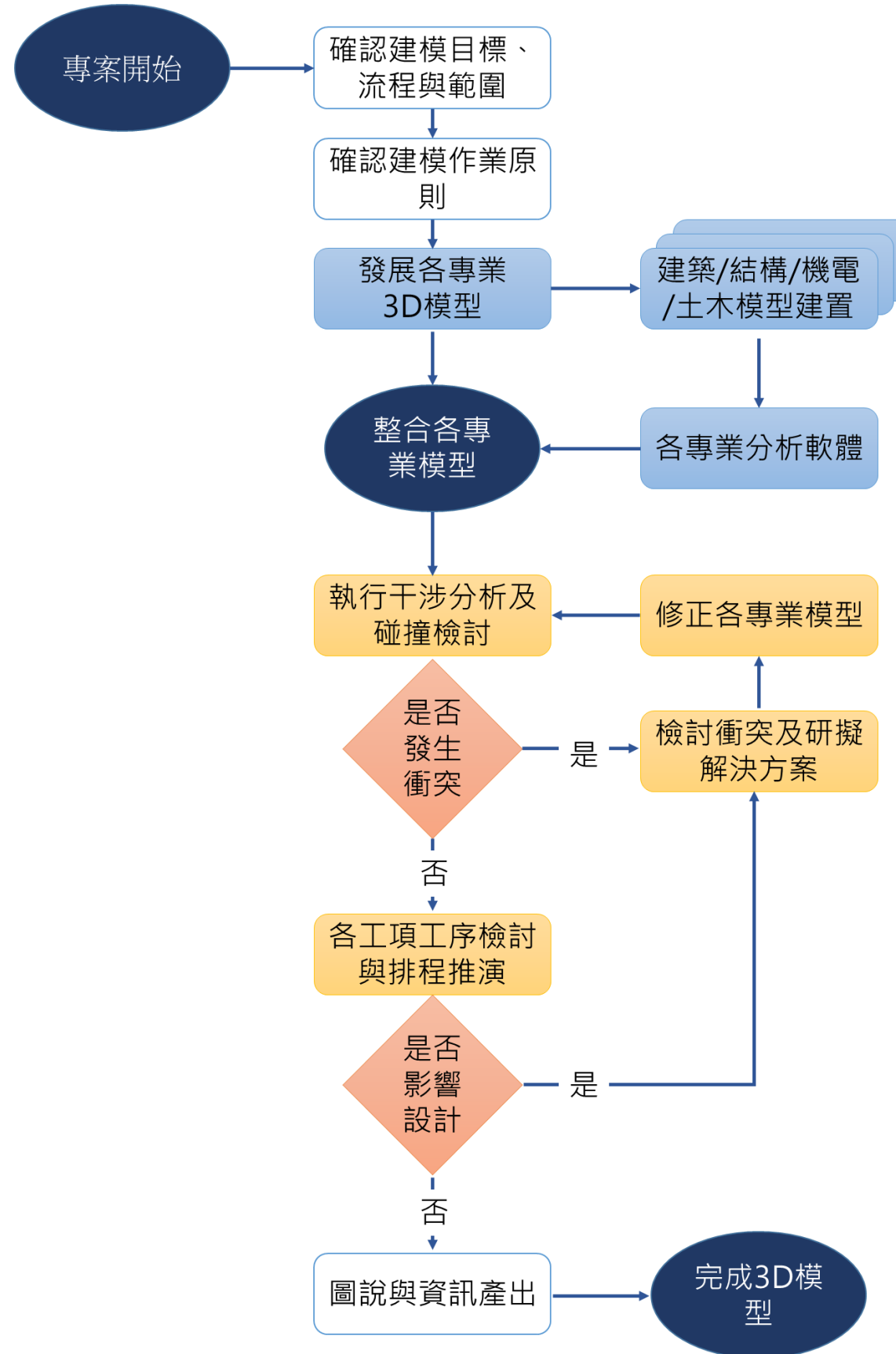
- 基地環境
- 日照
- 溫度與路點
- 風場
- 雨量
- 地形
- 植被

- 量體方位
- 開口朝向
- 空間需求
- 結構型式
- 減少能源耗損
- 材料選擇

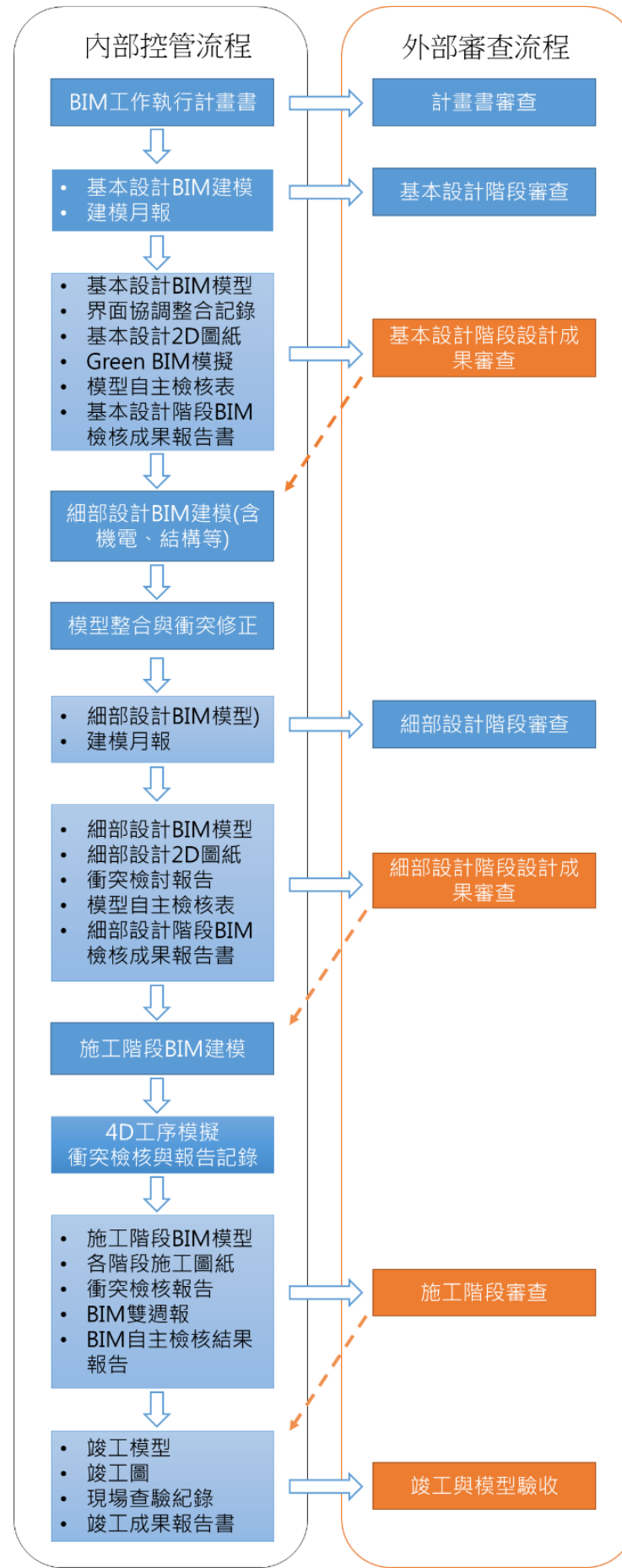
- 室內環境模擬
- 再生能源選擇
- 建築材料選擇
- 機電系統
- 空調系統
- 給排水系統\雨水回收系統
- 機械系統
- 照明設備
- 智慧化及監測系統
- 遮陽型式

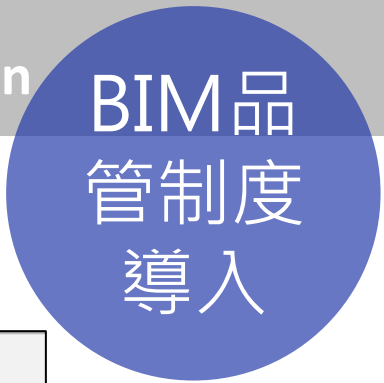
- 建築細部塗說
- 結構細部圖說
- 機電五大管線細部圖說
- 綠建築候選證書申請
- 智慧建築候選證書申請
- 預算(PCCES)

BIM建模流程圖



BIM模型控管與審查流程圖





- 制訂三鶯捷運線模型建置原則與標準

車站/機場類型建模原則(依三鶯捷運工程討論)						
製表人: 語之琳 2017/09/1						
		建置原則(需經討論後確認)	目前三鶯模型(參考簡報說明)	業主需求書	說明與備註	討論後之修正方式
專案資訊設定	(1)基本資料建置	1.專案資訊 2.專案位址 3.能源設定(基礎模擬) 4.座標系統資訊說明(以利跨專業軟體協同整合)	尚未設置			配合辦理
	(2)專案座標設定	1.設定專案座標基準: a.專案座標基準應使建模區域維持在平面直角座標系第一象限 b.房屋建築類不使用大地座標 2.設定整體座標系統(大地座標) a.個別模型的座標系統需與整體座標系統建立固定之座標轉換關係(共用座標?) 整合模型(定線模型)-->各區段整合模型 -->各建築整合模型 3.地界線/建築線/退縮線	1.請說明座標系統與需求書要求不同之原因 2.請說明模型整合方式	附錄C1.8.2座標及單位	維持在第一象限,可使施工階段之柱位放樣與專案基準點不會有負值出現(目前三鶯模型在模型正中央)	配合辦理
	(3)專案高程設定	1.建築物高程在原始座標系統中使用絕對高程 2.建築物高程在專案基準點,應使用專案高程GL=0 專案基準點GL=0 測量點EL=共用座標點之EL(絕對高程)		附錄C1.8.2座標及單位		配合辦理
	(4)專案單位	本案建築、結構、土木專案單位尺寸 長度: mm 面積: m ² 體積: m ³ 角度: 十進位度 其他: 明細表之數量單位,依需求另設單位,不一定共用專案單位				配合辦理
檔案命名方式與劃分	(1)房屋建築模型	1.建築模型: AR 2.結構模型: SE 3.MEP模型: 依MEP系統 4.敷地模型: (LS?)(歸類於土木基礎類?如何出圖?)	車站結構劃分上下構? 車站下構命名方式是否與土木線段下構一致? 結構與建築劃分如何出圖? 建築線內之基地景觀與道路之建置?	附錄C1.6.1/C1.6.2		再與相關部門討論
		1.橋梁模型(BR)				



• 制訂並實行三鶯專案模型BIM自主管理檢核表-四大頁

1 / 4

築工工程 各階段「檢驗點/里程碑」BIM 模型檢核表

工程名稱	三鶯捷運系統統包工程	提送階段	期中
業主	新北市捷運局		
提送單位	亞新工程	提送日期	107/01/30
檔案名稱	DN-BI-LB03-B0	模型版本	B 版
檢核人員	陳思樵	檢核日期	107/03/09

(內容至少應包含但不限於表格內項目)

項次	項目	內容	檢核結果			檢核意見	備註
			合格	不合格	N/A		
一 專案資訊與建置環境							
1.	基本資料建置	專案資訊/座標/定位/高程/單位/能源設定		V		BI 專案資訊未建置。專案基準點及測量點座標、高程請確認。	
2.	檔案名稱	命名方式/拆分方式	V				
3.	檔案連結/整合方式	連結檔案關係(相對/絕對)/檔案位置/共用座標/敷地位置/連結層別列表/套疊正確性		V		部分樓層線高度與細設圖說有落差，請檢討。	
二 一般需求							
1.	命名方式	族群/元件/材料/預算書項目		V		SE 樓層線命名請勿使用平面圖名稱，應按正確樓層名稱命名，若多棟且不同高度之樓層線，則可按棟命名，例如 A 棟樓可以 A-1F、A-2F...等和其他棟別作區別。	
2.	參數設定	基本資訊參數/元件屬性參數(依工程需求/依數量計算需求)			V		
3.	視圖樣板	分類/比例/顯示方式			V		
4.	視圖產出	各層平面/兩向剖面/四向立面/垂直動線之剖面與平面	V				
5.	2D 圖紙產出	依圖說(含工程註解與標籤)			V		特色車站
6.	材料與材質	屬性/數量計算/彩現/			V		

2 / 4

項次	項目	內容	檢核結果			檢核意見	備註
			合格	不合格	N/A		
		視圖顯示方式					
7.	物件/工項編碼	OMIS/PCCES			V		
8.	元件/材料編號(碼)	天/地/牆/踢腳/門窗/房間/其他			V		
9.	數量計算表及其參數資訊	族群/元件/材料-依預算書需求建置明細表 房間/空間資訊 粉刷表/門窗表/索引			V	待後續圖說資料確認再檢核	
三 基本建置原則							
1.	建模一致性	重現性建築元素均使用同類型族群元件	V				
2.	建模一致性	模型物件給予正確之族群類型定義		V		廁所搗擺隔間不應歸屬於牆，請討論後重新建置。 不會列入門窗表之元件請勿用門窗族群建置，如廁所搗擺門、玻璃嵌版欄杆。	
3.	模型元件劃分	模型物件(如柱/梁/板/牆等)正確分區/分段/分樓層	V				
4.	模型元件規格與分類	建置物件使用設計圖說之尺寸與實際材料			V		
5.	元件接合方式	依照正確原則接合各元件，各元件不可重疊建置		V		SE 和 AR 仍有元件重疊。	
四 建築/結構工程							
1.	下部結構	尺寸、材質(強度)、型式、命名、建置方式與相關參數		V		部分墩柱和帽梁無接齊，請修正。	
2.	柱	尺寸、材質(強度)、命名、編號、建置方式與相關參數	V				
3.	梁	尺寸、材質(強度)、建置方式與相關參數	V				
4.	板	尺寸、材質(強度)、命名、編號、建置方式		V		SE 請對管道間及電梯豎井確實建置豎	68



- 制訂並實行自主管理模型檢核表-**四大頁**

3 / 4

項次	檢核審查重點		檢核結果			檢核意見	備註
	項目	內容	合格	不合格	N/A		
		與相關參數				井開口。	
5.	牆	尺寸、材質(強度)、開口、承重、命名、編號、建置方式與相關參數		V		待後續圖說資料確認再檢核	
6.	鋼結構	尺寸、材質(強度)、開口、命名、編號、建置方式與相關參數			V	待後續圖說資料確認再檢核	
7.	門/窗/百頁	尺寸、材質、開口、命名、編號、建置方式與相關參數			V	待後續圖說資料確認再檢核	
8.	屋頂	尺寸、材質(防水/隔熱)、命名、建置方式與相關參數			V	待後續圖說資料確認再檢核	
9.	牆面	尺寸、材質、命名、編號、建置方式與相關參數(需與房間資訊連動)、粉刷表、材料			V	待後續圖說資料確認再檢核	
10.	地坪	之數量計算			V	待後續圖說資料確認再檢核	
11.	天花				V	待後續圖說資料確認再檢核	
12.	踢腳				V	待後續圖說資料確認再檢核	
13.	陽台/遮陽	尺寸、材質、命名、建置方式與相關參數(透空率)			V	待後續圖說資料確認再檢核	
14.	樓梯/階梯/坡道	起步階階是否符合圖說、扶手欄杆連接、材料、尺寸、構造		V		AR 和 SE 套疊有落差，請檢討。	
15.	空間/房間	邊界與高度正確性、空間名稱、空間編號、參數(與粉刷表資訊連動)			V	待後續圖說資料確認再檢核	
16.	防煙垂壁	尺寸、材質、命名、建置方式與相關參數			V	待後續圖說資料確認再檢核	
17.	電梯/電扶梯	尺寸、名稱、視圖、建置方式與相關參數		V		電扶梯位置請再確認，有部分撞梁和樓板。	

4 / 4

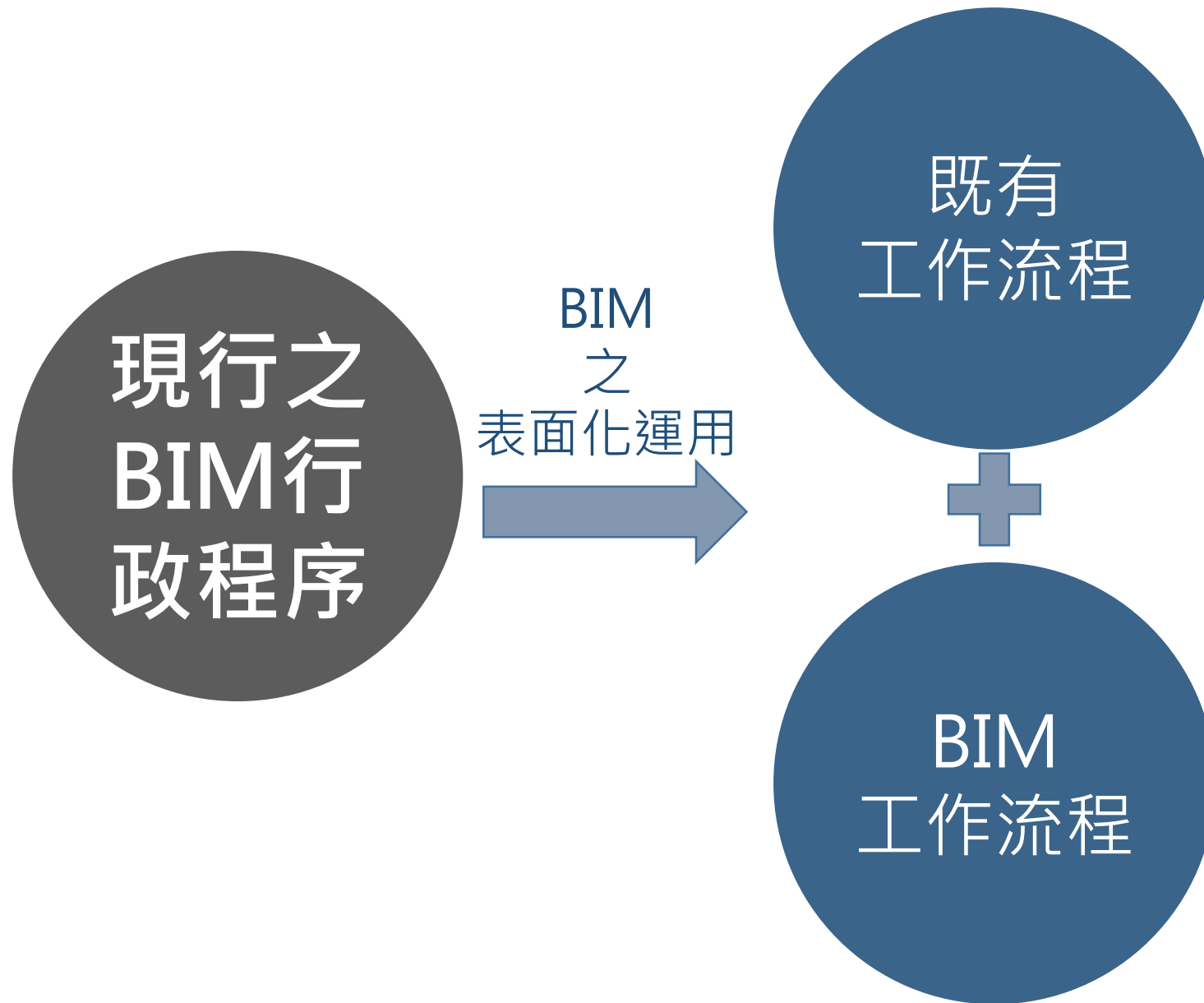
項次	檢核審查重點		檢核結果			檢核意見	備註
	項目	內容	合格	不合格	N/A		
18.	衛生設備	尺寸、材質、型號、規格、設備連接管線之位置(套管)、高度			V	待後續圖說資料確認再檢核	
19.	其他					請於工作視圖內插入對應版次 CAD 底圖，以利各專業模型建置人員確認檢核。	

檢核/審查人員簽名: *陳思樞*

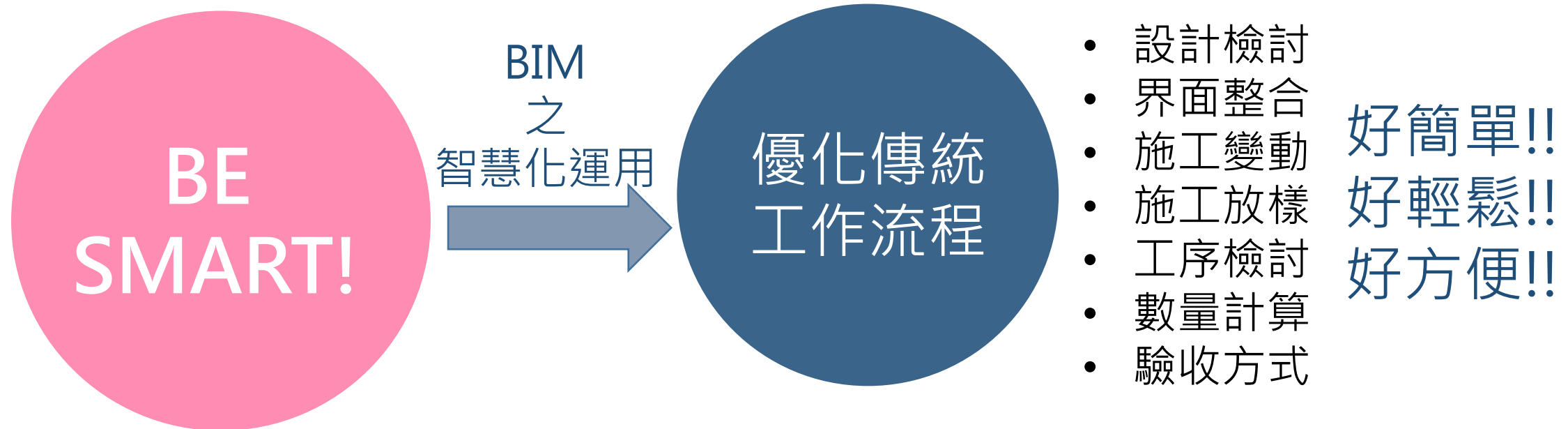




結語



- BIM施工檢討會議(應施工會議輔助)
- BIM現場照片比對(應會勘時輔助)
- 排程動畫公司(各方意見)
- 施工計畫3D化
- 交通錐3D化...
- 零碰撞...
- 依據N2圖說做作界面整合...
- 各式提送之行政作業
- BIM驗收複雜化
- 沒有心力做真正該做的事..





BE
SMART!

THANK
YOU

謝謝聆聽



CONSTRUCTORS & ENGINEERS